

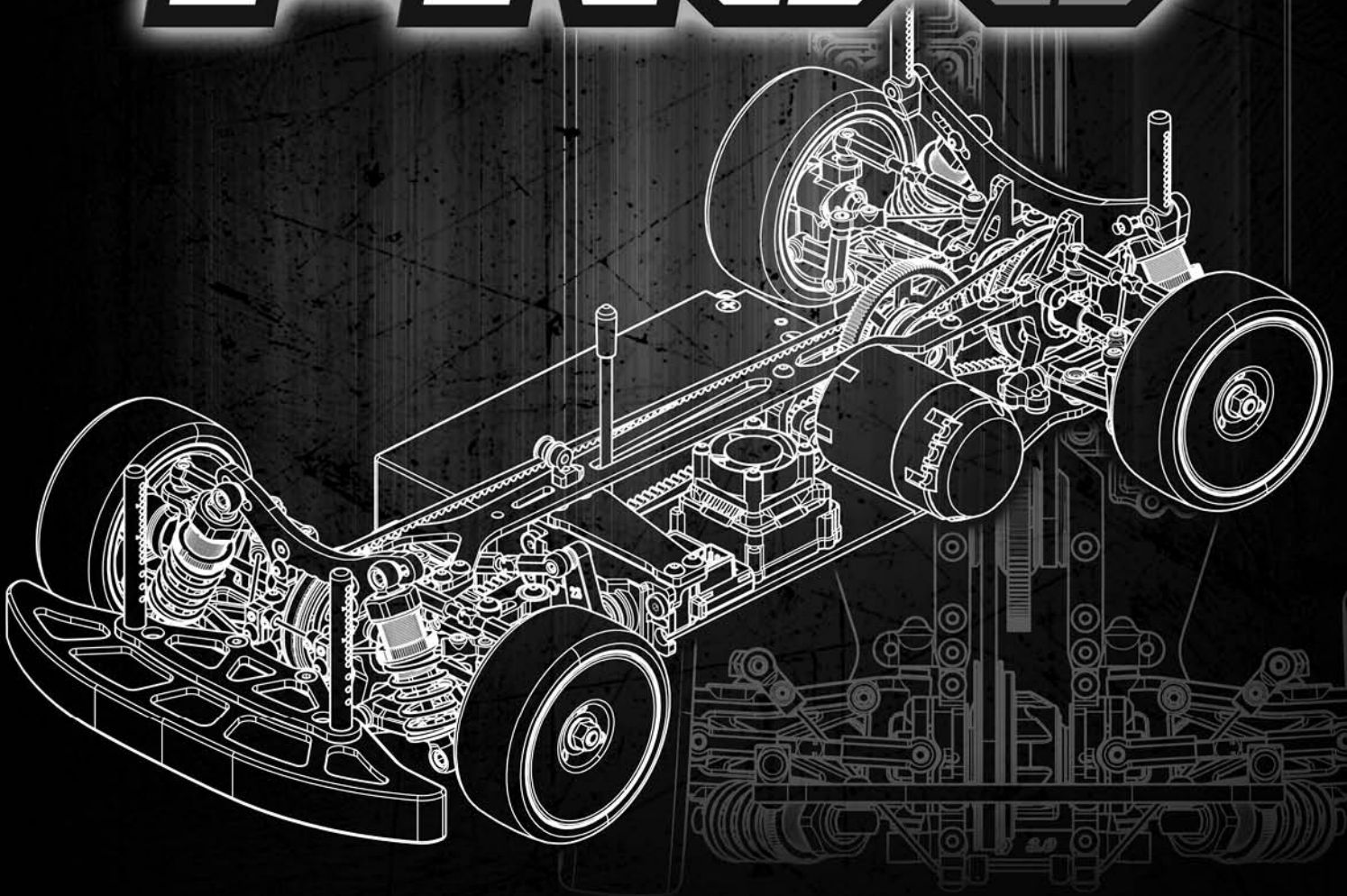
En *Instruction Manual*

日本語 取扱説明書

De *Bauanleitung*

Fr *Manuel de montage*

PRO5



Thank you

Thank you for selecting this HB HPI product! This kit is designed to be fun to drive and uses top quality parts for durability and performance. The instruction manual you are reading was designed to be easy to follow yet thorough in its explanations. Hotbodies wants you to enjoy driving your new Hotbodies product. If you come across any problems or need some help getting through a step, give us a call and we will do our very best to help you. You can also contact us on the internet at www.hotbodiesonline.com.

● This is a high performance R/C kit, and it requires regular maintenance for best performance. If you don't do regular maintenance the performance will suffer. Hotbodies has all the necessary parts and accessories available to keep your car performing at its best.

The caution or attention symbols will warn you about steps that can be very dangerous. Please read and understand the instructions carefully before proceeding.



Cautions
Warnhinweise
Précautions
警告

Failure to follow these instructions can damage your kit, and cause serious bodily injury or death.



Attention
Achtung
Attention
注意

Failure to follow these instructions can cause injury to yourself or others. You might also cause property damage or damage your kit.



Cautions
Warnhinweise
Précautions
警告

Before Running

- Please read manual with parent or guardian (responsible adult).

Before Operating

- Make sure that all screws and nuts are properly tightened.
- Always use fresh batteries for transmitter and receiver to avoid losing control of the model.
- Make sure no one else is using the same radio frequency as you are using.
- Please confirm the range of the radio operation.

During Running

- Please do not run on a public street, this could cause serious accidents, personal injuries and/or property damage.
- Please do not run near pedestrians or small children.
- Please do not run in small or confined areas.

After Running

- Turn OFF receiver first, then turn OFF transmitter. This will prevent the car from losing control.

Battery safety

- Please be careful when handling the battery. It will be hot after running. If the wire is frayed, a short circuit can cause a fire.

はじめに

この度は、HB HPI製品をお買い上げいただきまして、誠にありがとうございます。本製品は高品質の材料を使用し、ハイレベルな走行が出来るよう設計されています。また、本説明書は初心者の方でもスムーズに理解できるよう多くのイラスト、実寸表示を使用しておりますので、よくお読みいただいた上で楽しいラジコンライフをスタートさせてください。なお、HOTBODIESでは走らせる楽しみはもちろんのこと、組み立てる楽しみも知っていただきたいと願っております。

製品の事で不明な点がございましたらお気軽にお問い合わせください。製品をご使用になる前に必ず本取扱説明書をお読みください。

- 高性能なR/Cカーの性能を十分に発揮させるためには走行後のメンテナンスが必要です。メンテナンスを行わないとR/Cカーが傷む原因となります。HOTBODIESでは、メンテナンスや修理用にスペアパーツを用意しておりますので、どうぞご利用ください。

本取扱説明書ではお客様への危害や損傷を未然に防止するために、危険の従う操作、お取り扱いについて以下の記号で警告表示を行っています。内容をよくご理解の上で本文をお読みください。



Cautions
Warnhinweise
Précautions
警告

この表示は誤った取り扱いをすると、貴方の生命や身体に重大な被害が発生する可能性が想定される内容を示しています。



Attention
Achtung
Attention
注意

この表示は誤った取り扱いをすると、貴方が障害を負う可能性、物的損害の発生が想定される内容を示しています。



Cautions
Warnhinweise
Précautions
警告

走らせる前に

- 保護者の方も必ず説明書をお読みください。

走らせる前の点検

- 各部のネジ、ナットに緩みがないかチェックします。
- 送信機の電池容量をチェックします。電池の容量が少ないと、車をコントロールする事が出来なくなり危険です。早めの交換を心がけてください。
- 自分と同じクリスタル（周波数）を使用している人が周りにいないか確認します。コントロールが出来ない場合は、すぐに走行を中止してください。
- 操作範囲（電波の届く距離）の確認をしてください。

走らせる時の注意

- 道路での走行はお止めください。
- 歩行者や小さな子供のいる場所では走行させないでください。
- 狭い場所や部屋の中では走行させないでください。

走らせた後の注意

- 必ず受信機のスイッチをOFFにしてから送信機のスイッチをOFFにしてください。順番を間違えると車が暴走する恐れがあります。

バッテリー取り扱いの注意

- バッテリーの取り扱いには十分注意してください。コード、被服の破れからのショートによる発熱で、ヤケドや火災などの恐れがあります。

Danke

Vielen Dank, dass Sie sich für HB HPI entschieden haben! Dieses Auto soll Spaß machen und verwendet nur hochwertige Materialien für beste Leistungen und Haltbarkeit. Die Anleitung, die Sie gerade lesen, ist einfach zu verstehen und dabei sehr ausführlich. Hotbodies will, dass Sie Erfolg und Spaß mit Ihrem neuen Modell haben! Falls es dennoch einmal zu Problemen kommen sollte, melden Sie sich bei uns. Wir werden alles in unserer Macht stehende tun, um zu helfen. Sie können uns auch gerne unter www.hotbodiesonline.com kontaktieren.

●Dies ist ein hochleistungs RC-Auto und benötigt regelmäßige Wartung. Wenn Sie diese Wartungsarbeiten nicht durchführen wird die Leistung des Autos darunter leiden. Alle zur Wartung benötigten Teile sind bei Hotbodies erhältlich.

Die Warnsymbole weisen Sie auf gefährliche Bauabschnitte hin.
Bitte lesen und verstehen Sie die Anweisungen bevor Sie sie durchführen.



Cautions
Warnhinweise
Précautions
警告

Wenn Sie diesen Anweisungen nicht folgen, können Sie oder Ihr Auto Schäden davontragen.



Attention
Achtung
Attention
注意

Wenn Sie diesen Anweisungen nicht folgen, können Sie oder andere verletzt werden. Es kann auch sein, dass dabei Sachschaden an anderen Dingen oder ihrem Auto entsteht.



Cautions
Warnhinweise
Précautions
警告

Vor dem Fahren

- Bitte lesen Sie die Anleitung (zusammen mit einem Erwachsenen/Erziehungsberechtigten).

Vor dem Betrieb

- Stellen Sie sicher, dass alle Schrauben und Muttern korrekt sitzen.
- Verwenden Sie immer volle Batterien für den Sender und Empfänger, um Empfangsstörungen zu vermeiden.
- Stellen Sie sicher, dass niemand anderes die gleiche Frequenz verwendet.
- Überprüfen Sie die Reichweite der RC-Anlage.

Während dem Fahren

- Fahren Sie nicht auf öffentlichen Straßen. Dies kann zu schweren Unfällen mit Personen- oder Sachschäden führen.
- Fahren Sie nicht in der Nähe von Fußgängern oder kleinen Kindern.
- Fahren Sie nicht auf zu kleinen oder zu eng begrenzten Geländen.

Nach dem Fahren

- Schalten Sie den Empfänger aus, dann erst den Sender. Dies verhindert, dass das Auto außer Kontrolle gerät.

Hinweise zum Fahrakku

- Geben Sie im Umgang mit dem Fahrakku bitte Acht. Er ist nach dem Fahren sehr heiß. Falls die Kabel beschädigt sind, kann ein Kurzschluss ein Feuer auslösen.

Merci

Merci d'avoir choisi ce produit HB HPI! Ce kit a été conçu pour être amusant à conduire, et utilise des pièces de la plus haute qualité pour la longévité et les performances. Le manuel d'utilisation qui est entre vos mains a été conçu pour vous fournir des explications faciles à suivre mais complètes. Hotbodies espère que vous aurez plaisir à piloter votre nouveau kit radio-commandé. Si vous rencontrez des problèmes ou si vous avez besoin d'aide pour une étape, appelez-nous et nous ferons de notre mieux pour vous aider. Vous pouvez aussi nous contacter par Internet sur www.hotbodiesonline.com.

●Ceci est un kit radio-commandé de hautes performances, et requiert un entretien régulier pour donner le meilleur de lui-même. Si vous n'effectuez pas un entretien régulier, les performances en souffriront. Hotbodies a toutes les pièces et les accessoires nécessaires pour maintenir les performances de votre véhicule à leur meilleur niveau.

Les symboles attirant votre attention vous avertiront des étapes qui peuvent être très dangereuses. Veuillez lire soigneusement les instructions et bien les comprendre avant toute utilisation.



Cautions
Warnhinweise
Précautions
警告

En ne suivant pas ces instructions vous pourriez endommager votre kit, et provoquer de sérieux dégâts corporels ou même mortels.



Attention
Achtung
Attention
注意

En ne suivant pas ces instructions vous pourriez vous blesser vous-même ou blesser d'autres personnes. Vous pourriez également provoquer des dégâts matériels ou endommager votre kit.



Cautions
Warnhinweise
Précautions
警告

Avant de mettre en marche

- Veuillez lire le manuel avec un parent ou un adulte responsable.

Avant de mettre en marche

- Vérifiez que toutes les vis et les boulons sont correctement serrés.
- Utilisez toujours des batteries nouvellement chargées pour l'émetteur et le récepteur afin d'éviter de perdre le contrôle du véhicule.
- Vérifiez que personne d'autre n'utilise la même fréquence radio que vous.
- Vérifiez le champ d'action du fonctionnement de la radio.

Pendant le fonctionnement

- Ne faites pas fonctionner sur une voie publique, cela pourrait provoquer des accidents graves, des blessures corporelles et/ou des dommages aux biens.
- Ne faites pas fonctionner à proximité de piétons ou d'enfants en bas âge.
- Ne faites pas fonctionner dans des lieux petits ou fermés.

Après l'arrêt

- Éteignez d'abord le récepteur, puis l'émetteur. Cela empêchera une éventuelle perte de contrôle du véhicule.

Sécurité de la batterie

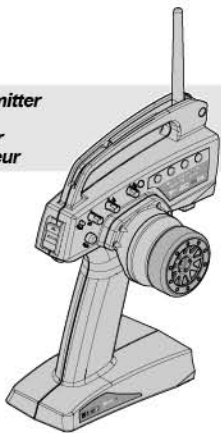
- Faites très attention lorsque vous manipulez la batterie. Elle sera très chaude après utilisation. Si un câble était dénudé, un court-circuit pourrait provoquer un incendie.

Equipment Needed 用意するもの **Benötigtes Zubehör** **Équipement nécessaire**

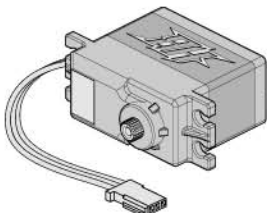
Radio Components フロコンポーネント **Fernsteuer Anlage** **Éléments de la radio**

You will need a 2-channel radio system with servo, electronic speed control, battery pack, motor, pinion gear, battery, tires and body.
 2チャンネル送信機、受信機、サーボ、ESC、走行用バッテリー、モーター、ピニオンギア、タイヤ、送信機用バッテリー、走行用バッテリー充電器、ボディ、を準備してください。
 Sie benötigen eine 2-Kanal RC-Anlage, ein Servo, einen elektronische Fahrtenregler, Fahrakkus, einen Motor, Ritzel und Reifen.
 Vous aurez besoin d'un système radio à 2 voies, avec un servo, un contrôleur électronique de vitesse, un pack de batteries, un moteur, un pignon, une batterie et des pneus.

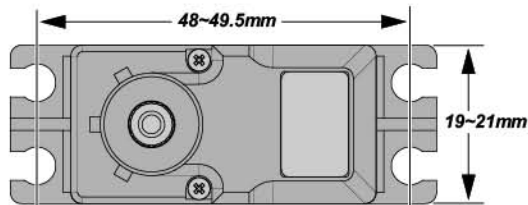
Transmitter
送信機
Sender
Émetteur



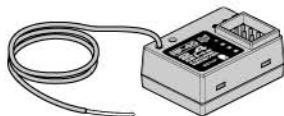
Steering Servo
ステアリングサーボ
Lenkervo
Servo de direction



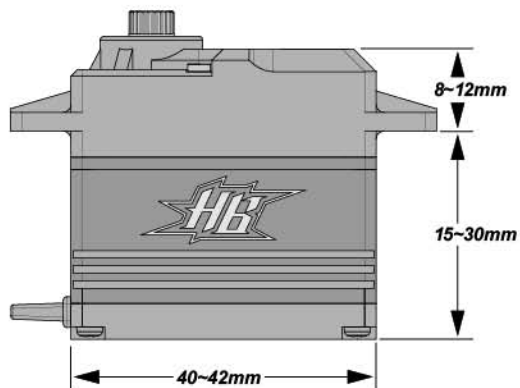
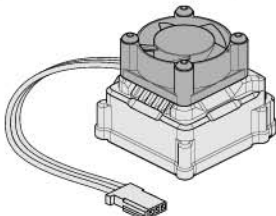
Make sure the servo sizes are as shown.
 図の寸法のサーボを使用します。
 Achten Sie auf die Größe Ihres Servos.
 Les servos doivent être des dimensions indiquées.



Receiver
受信機
Empfänger
Récepteur



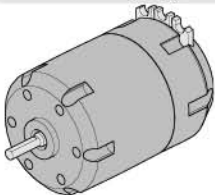
Electronic Speed Control (ESC)
スピードコントローラー(ESC)
Elektronischer Fahrtenregler (ESC)
Contrôleur de vitesse (ESC)



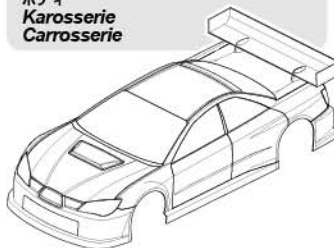
Pinion Gear (64 Pitch)
ピニオンギア (64ピッチ)
Ritzel (64dp)
Pignon (64 dp)



540 Type Electric Motor
540サイズモーター
540er Elektromotor
Moteur électrique type 540



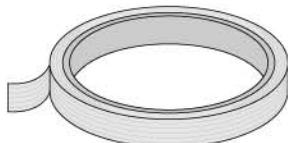
Body
ボディ
Karosserie
Carrosserie



Tires
タイヤ
Reifen
Pneus



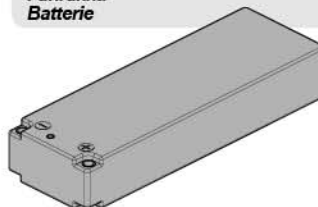
Strapping Tape
グラステープ
Akku-Klebeband
Bande de fixation



Batteries for transmitter
送信機用バッテリー
Senderbatterien
Piles de l'émetteur



Battery
バッテリー
Fahrakku
Batterie



Battery Charger
充電器
Akkuladegerät
Chargeur de batterie



Cautions
Warnhinweise
Précautions
警告

If you do not use a charger designed to charge Nickel Metal Hydride / LiPo batteries, The batteries will be damaged.
 Ni-MHバッテリー、LiPoバッテリーの充電には専用充電器を必ず使用してください。専用充電器を使用しない場合、バッテリーの破損などの事故の起こる恐れがありますので注意してください。
 Wenn Sie keinen geeigneten Lader zum Laden der Nickel-Metall-Hydrid oder LiPo Akkus verwenden, werden die Akkus beschädigt.
 Si vous n'utilisez pas un chargeur conçu pour recharger les batteries Nickel Métal Hydride ou LiPo, celles-ci seront endommagées.

Tools 工具 Werkzeuge Outils

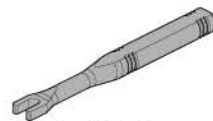
Tools needed for assembly, sold separately.
 本製品を組立てるには下記の工具が必要です。別途ご購入してください。
 Zum Zusammenbau benötigtes Werkzeug. Separat erhältlich.
 Outils nécessaires pour la mise en place, vendus séparément.

Allen Wrench 1.5mm / 2.0mm / 3.0mm

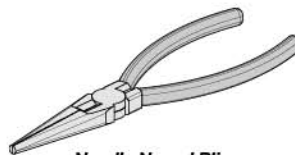
六角レンチ 1.5mm / 2.0mm / 3.0mm
 Inbusschlüssel 1.5mm / 2.0mm / 3.0mm
 Clé Allen 1.5mm / 2.0mm / 3.0mm



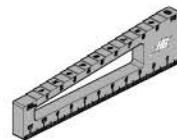
Side Cutters
 ニッパー
 Seitenschneider
 Pincès coupantes



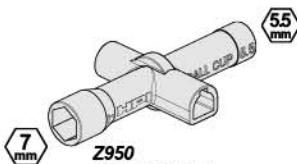
Turnbuckle Wrench 3.7x80mm
 ターンバックルレンチ 3.7x80mm
 Spurstangenschlüssel 3.7x80mm
 Clé à biellette pass inverse 3.7x80mm



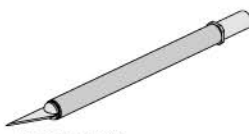
Needle Nosed Pliers
 ラジオペンチ
 Flachzange
 Pince à bec fin



Droop Gage
 ドルーフゲージ
 Federweg Lehre
 jauge hauteur de caisse bas



Z950
 Cross Wrench
 ミニクロスレンチ
 Kreuzschlüssel
 Clé en croix



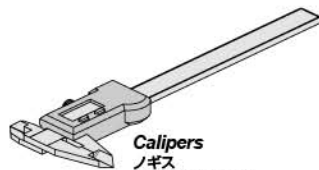
Hobby Knife
 ホビーナイフ
 Modellbaumesser
 Couteau de modélisme



101913
 Reamer
 フロボディリーマー
 Karosserieloch-Bohrer
 Alésoir



Droop Gage Block
 ドルーフゲージブロック
 Federweg Lehre Block
 jauge hauteur de caisse bas bloc



Calipers
 ノギス
 Messschieber
 Pied à coulisse



Z156
 Gray Differential Lube
 デフグリス (ダーク)
 Graues Differentialfett
 Graisse différentiel grise

101999
 Instant Cement
 瞬間接着剤
 Sekundenkleber
 Colle rapide



Paint
 ボディ用塗料
 Lexanfarbe
 Peinture



Included Items
 キットに入っている物

Enthaltenes Werkzeug
 Éléments inclus



HBC8122-6
 SILICON DIFF OIL #7,000
 シリコンデフオイル #7,000
 SILIKON DIFFOEL #7,000
 HUILE DIFF SILICONE gr.7,000



HBC8122-9
 Shock Oil #500
 ショックオイル #500
 Dämpferöl #500
 Huile d'amortisseur #500

Caution Achtung
 走行上の注意 Attention

Do not drive the car in the following places.
 次の様な場所では走行させないでください。
 Beachten Sie beim Fahren bitte folgende Hinweise.
 Ne conduisez pas la voiture dans les endroits suivants.



Do not run in water or sand.
 水たまり、砂地などでは走行させないでください。故障の原因になることがあります。
 Fahren Sie nie in Wasser oder Sand.
 Ne faites pas fonctionner dans l'eau ou sur le sable.

Do not run on public streets or highways. This could cause serious accidents, personal injuries, and/or property damage.

道路など、車や人が通る場所では走行させないでください。
 Fahren Sie niemals auf öffentlichen Straßen. Dies kann zu schweren Unfällen mit Personen- und Sachschaden führen.
 Ne faites pas fonctionner sur la voie publique ou la route. Cela pourrait provoquer des accidents graves, des blessures corporelles ou des dommages aux biens.

Understanding the part number system

部品番号の読み方

Erklärung zur Teilenummerierung

Comprendre le système de numérotage des pièces

- Refer to sellable number to purchase parts.
 説明書内で使用している部品番号は全て注文用番号を用いています。部品購入時にそのままご利用頂けます。
- Verwenden Sie die Ersatzteilnummer um Einzelteile zu kaufen.
 Reportez-vous à la référence pour acheter des pièces.

114516

Big Bore 10.5mm Shock Body/Cap Set

ビッグボア 10.5mm ショックボディ/キャップ セット

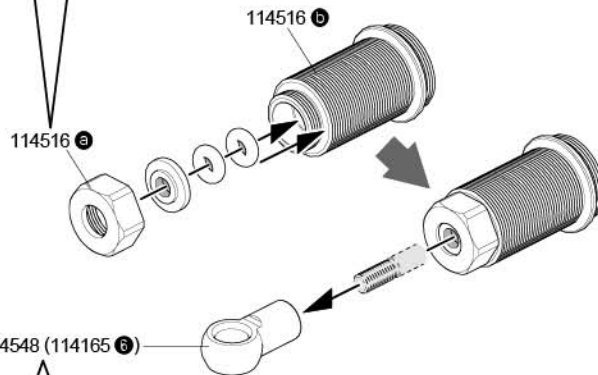
Big Bore 10.5mm Daempfergehaeuse/Kappen Set

Bouchon/Corps Amortisseur/ Gros Diam 10.5mm



114516 a

- A sellable part number followed by a letter in a circle indicates a set.
 部品番号の後にアルファベットの●がある場合はセット売りの状態を意味しています。
- Eine Ersatzteilnummer mit einem Buchstaben im Kreis zeigt ein Set an.
 Un numéro de référence suivi d'une lettre dans un cercle indique un ensemble.



114548 (114165 6)

- The number in parentheses refers to the parts tree, followed by a number in a black circle indicating the specific part on that tree.
 部品番号の後にある()の中の番号はプラスチックパーツの実際のランナーに記されている番号となります。

- の中に記されている番号の部品を使用ください。

Die Nummer in der Klammer gibt den Spritzling an. Die Nummer im schwarzen Kreis dann das Einzelteil am Spritzling.

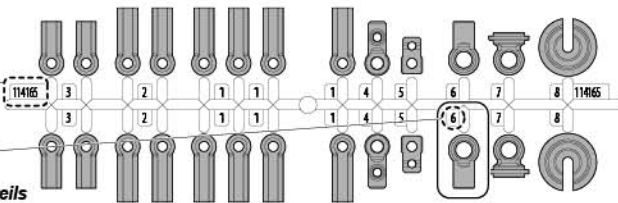
Le nombre entre parenthèses se rapporte à la grille de pièces, il est suivi d'un nombre qui est dans un cercle noir, qui indique la pièce spécifique de cette grille.

Parts tree number
 製品に記されている番号
 Nummer des Spritzlings
 Numéro de la grille de pièces

114548 (114165 6)

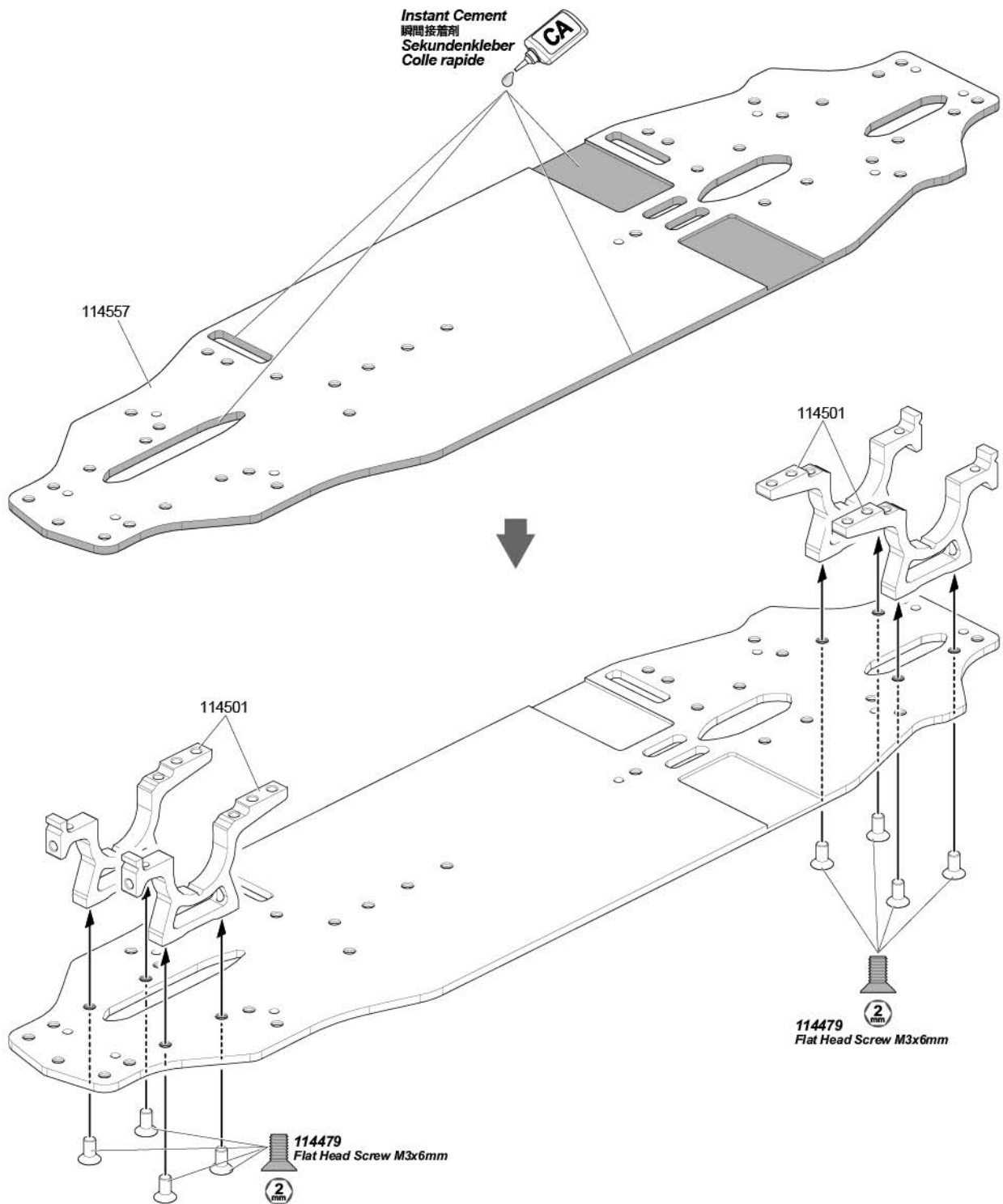
Sellable number
 部品番号
 Ersatzteilnummer
 Numéro de référence

Specific part
 使用部品番号
 Nummer des Einzelteils
 Pièce spécifique



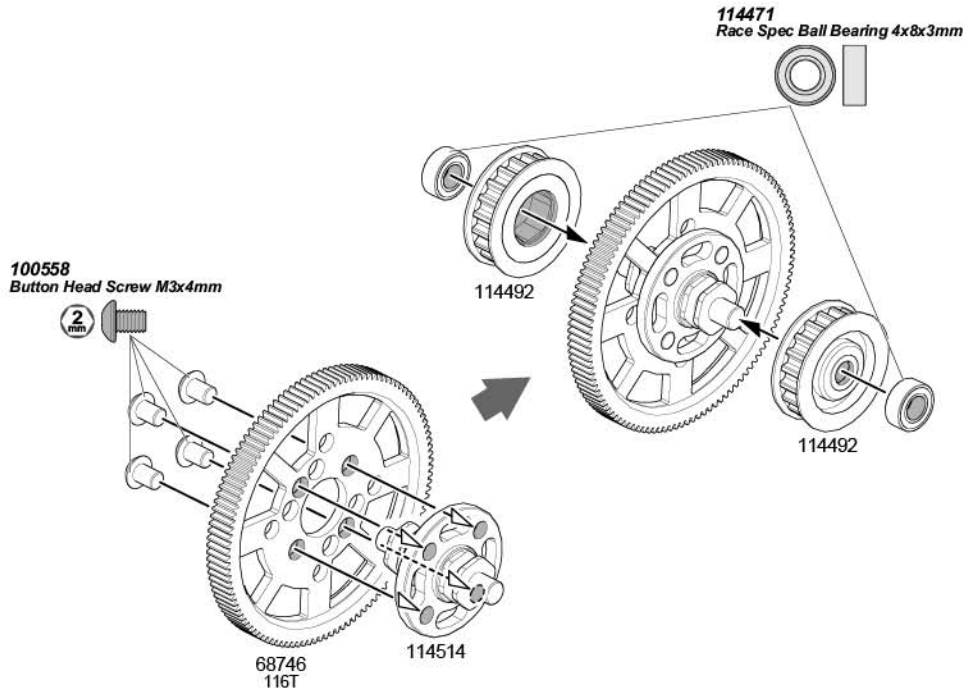
STEP A-01

Please apply instant cement to the edges of the chassis; this will help protect the edges of the chassis.
シャーシ面に瞬間接着剤を流し込んで、シャーシが剥離することを防ぎます。
Bitte geben Sie etwas Sekundenkleber auf die Kanten des Chassis um ein Aufplatzen zu vermeiden.
Appliquer de la colle rapide sur les bords du châssis ; cela contribuera à protéger les bords du châssis.

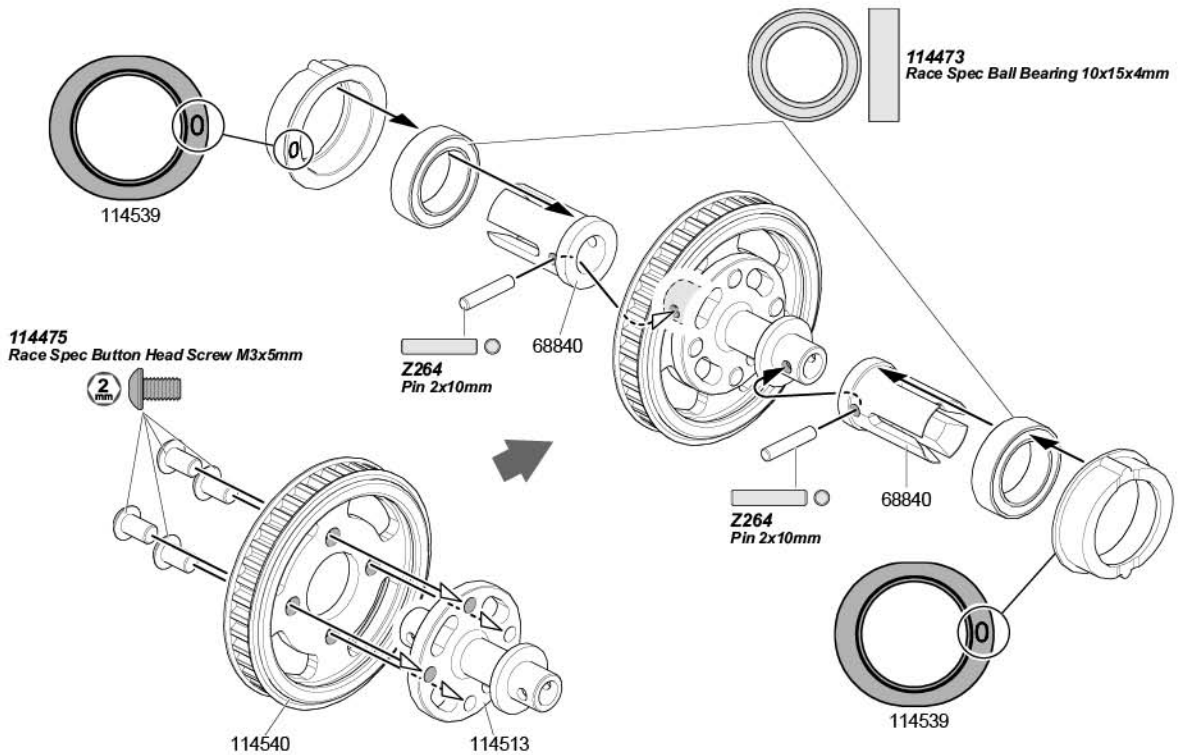


BAG - B

STEP B-01

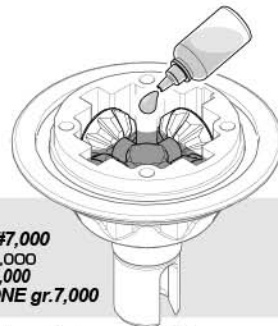
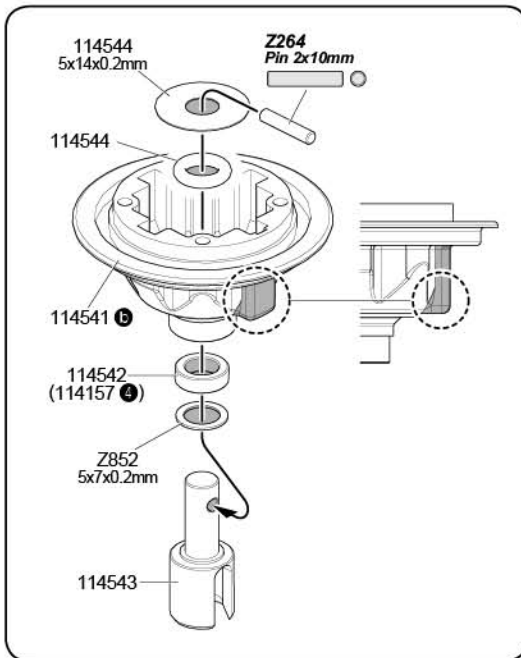
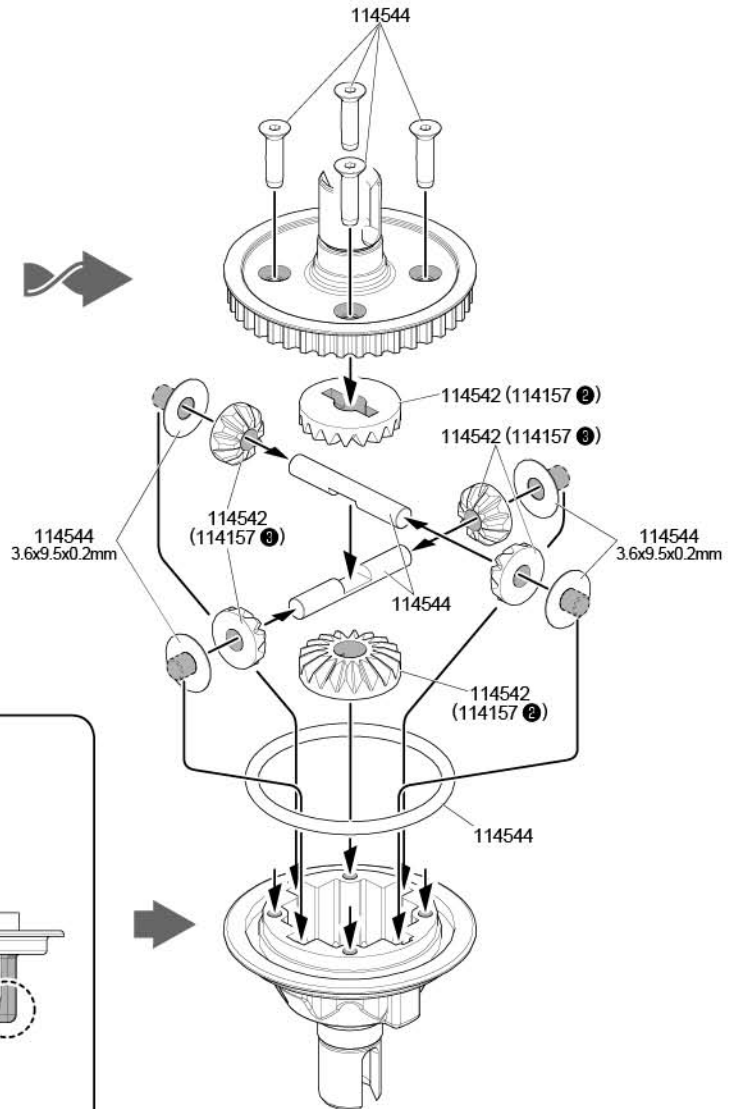
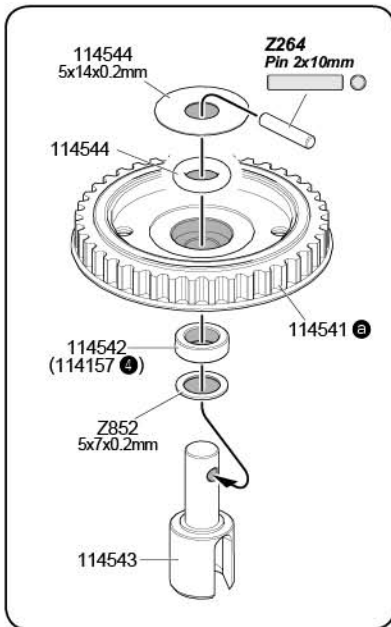


STEP B-02



BAG - B

STEP B-03

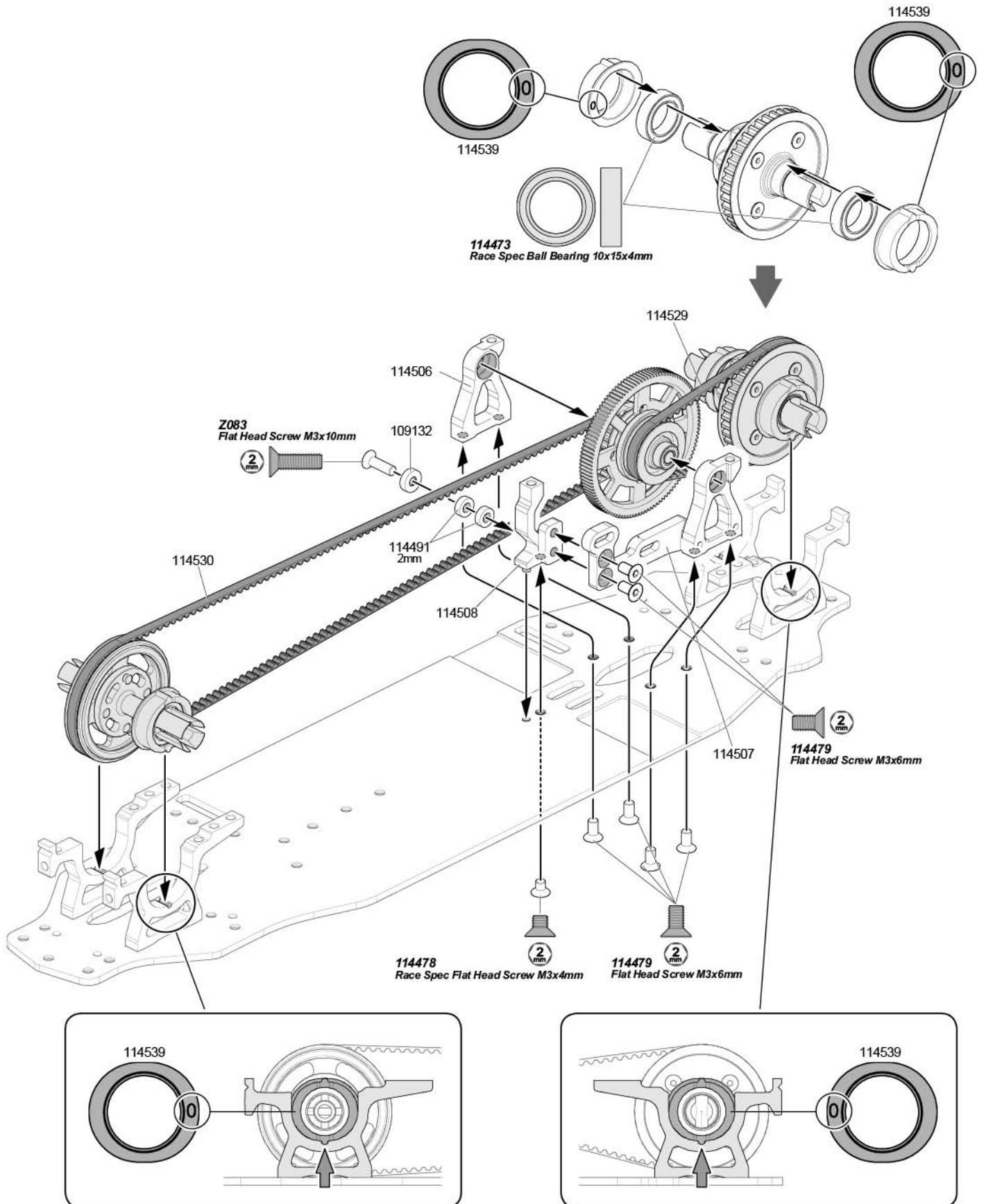


HBC8122-6
 SILICON DIFF OIL #7,000
 シリコンデフオイル #7,000
 SILIKON DIFFOEL #7,000
 HUILE DIFF SILICONE gr.7,000

Fill to top of cross shafts with silicone diff oil.
 デフシャフトが隠れるまでシリコンオイルを満たします。
Füllen Sie das Gehäuse bis zum Wellenkreuz mit Silikon-Differential-Öl.
 Rempissez d'huile jusqu'en haut des arbres transversaux avec de l'huile silicone pour différentiel.

BAG - B

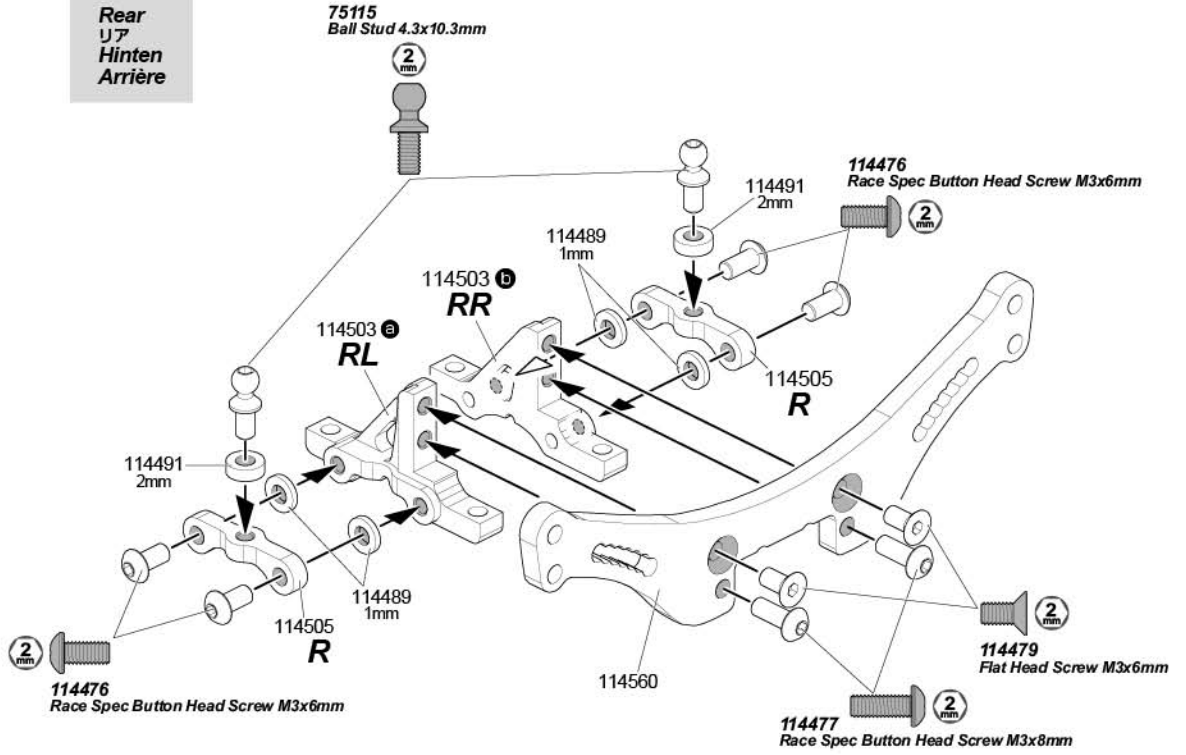
STEP B-04



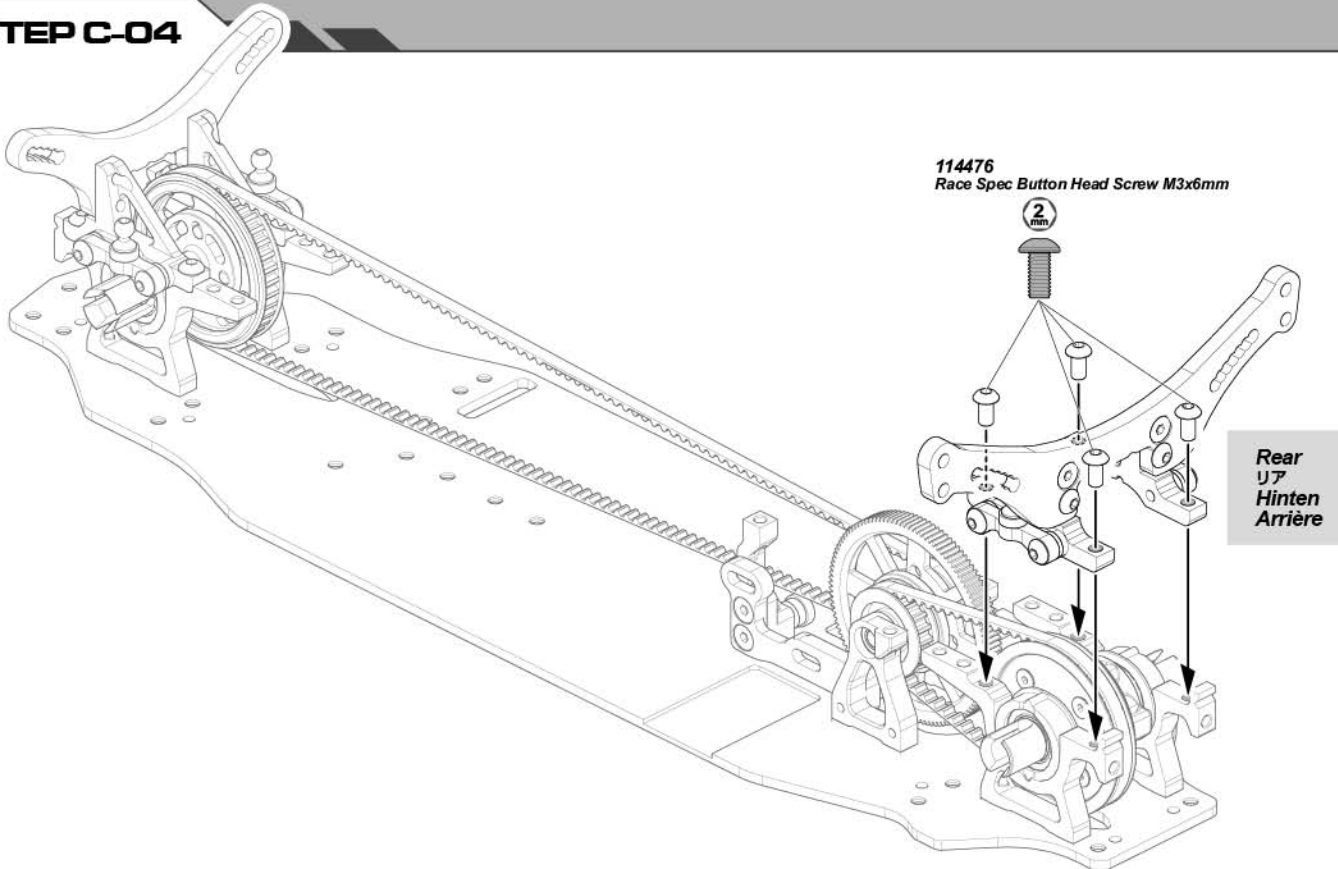
BAG - C

STEP C-03

Rear
リア
Hinten
Arrière

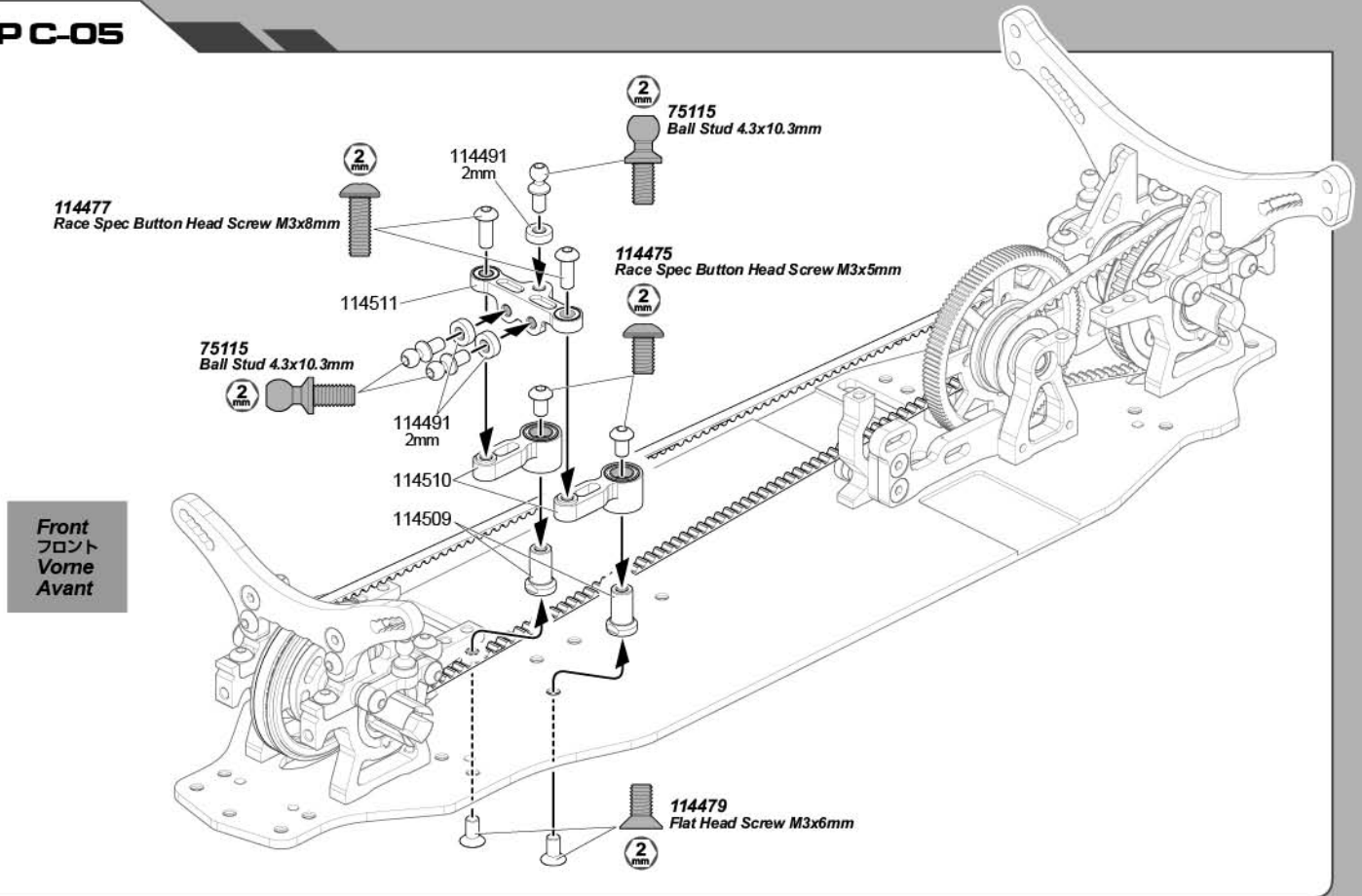


STEP C-04

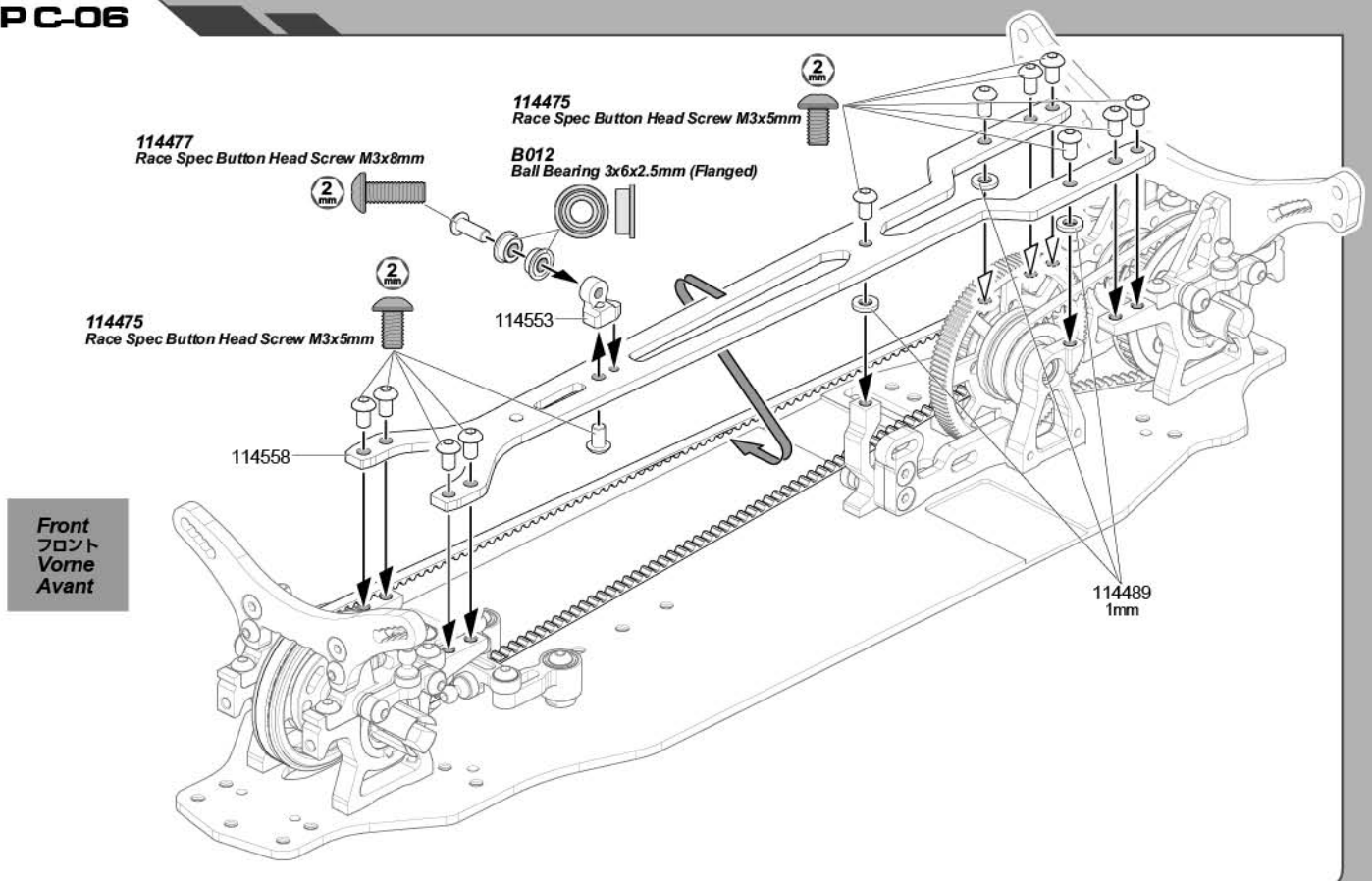


BAG - C

STEP C-05



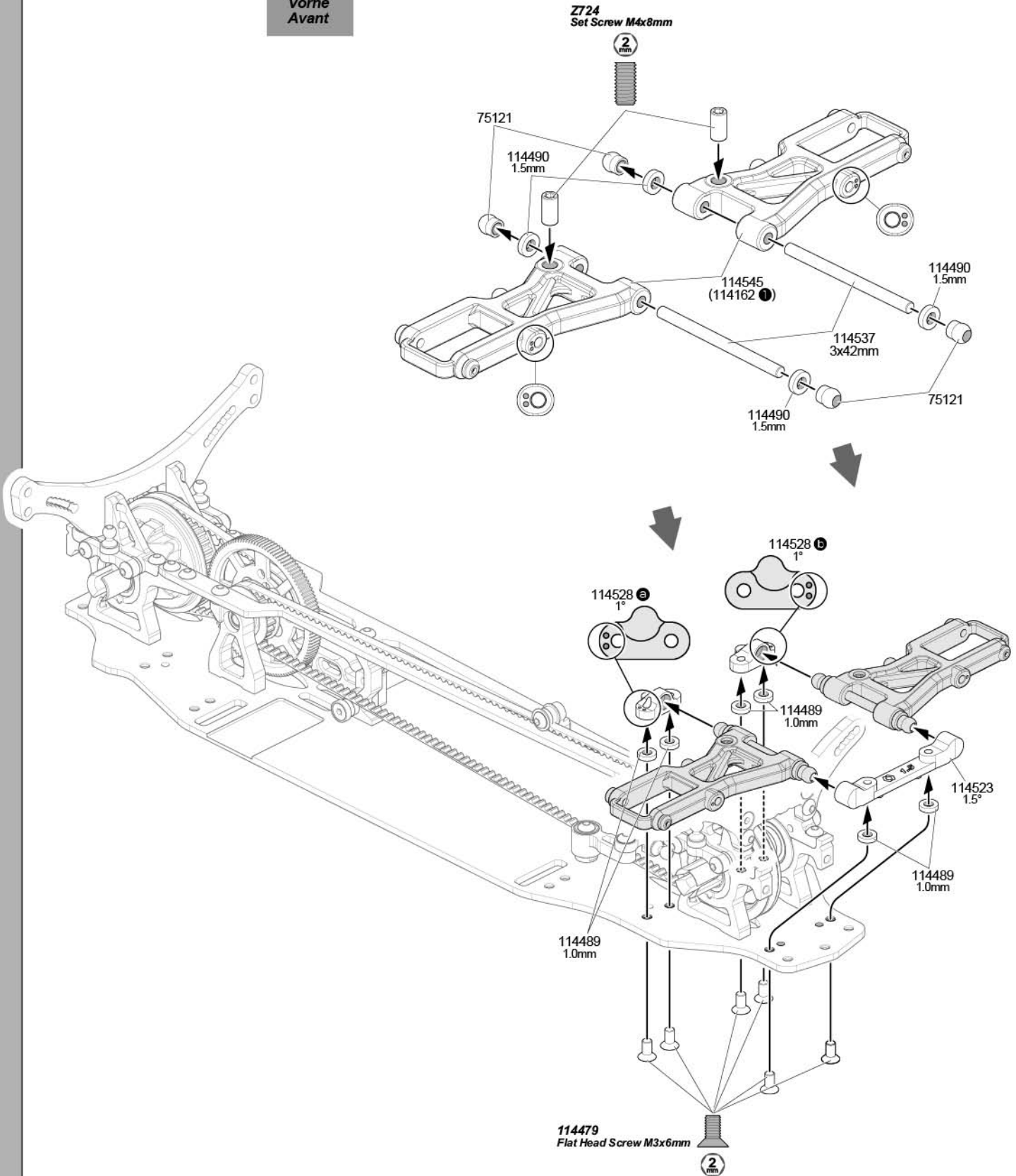
STEP C-06



BAG - D

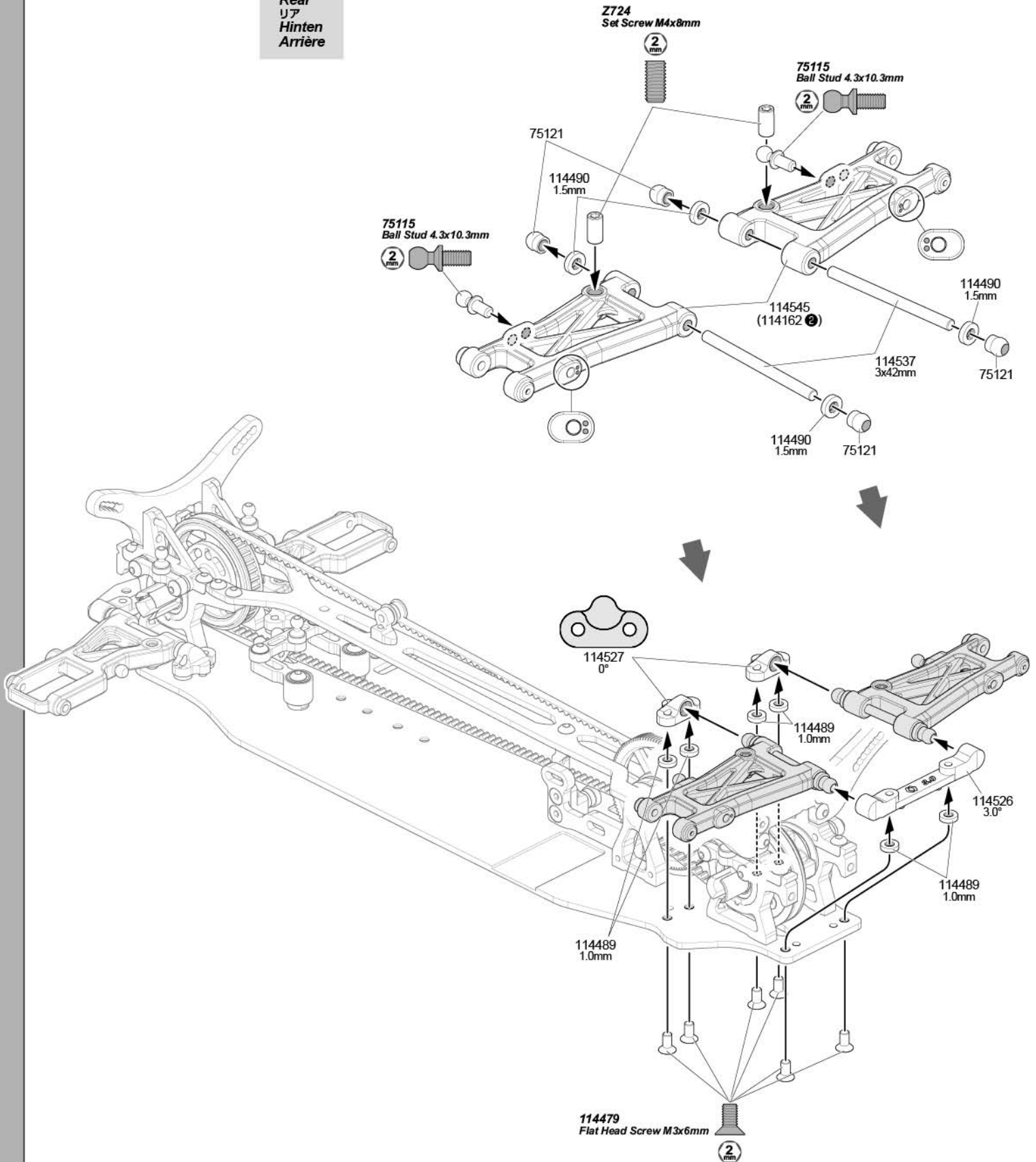
STEP D-01

Front
フロント
Vorne
Avant



STEP D-02

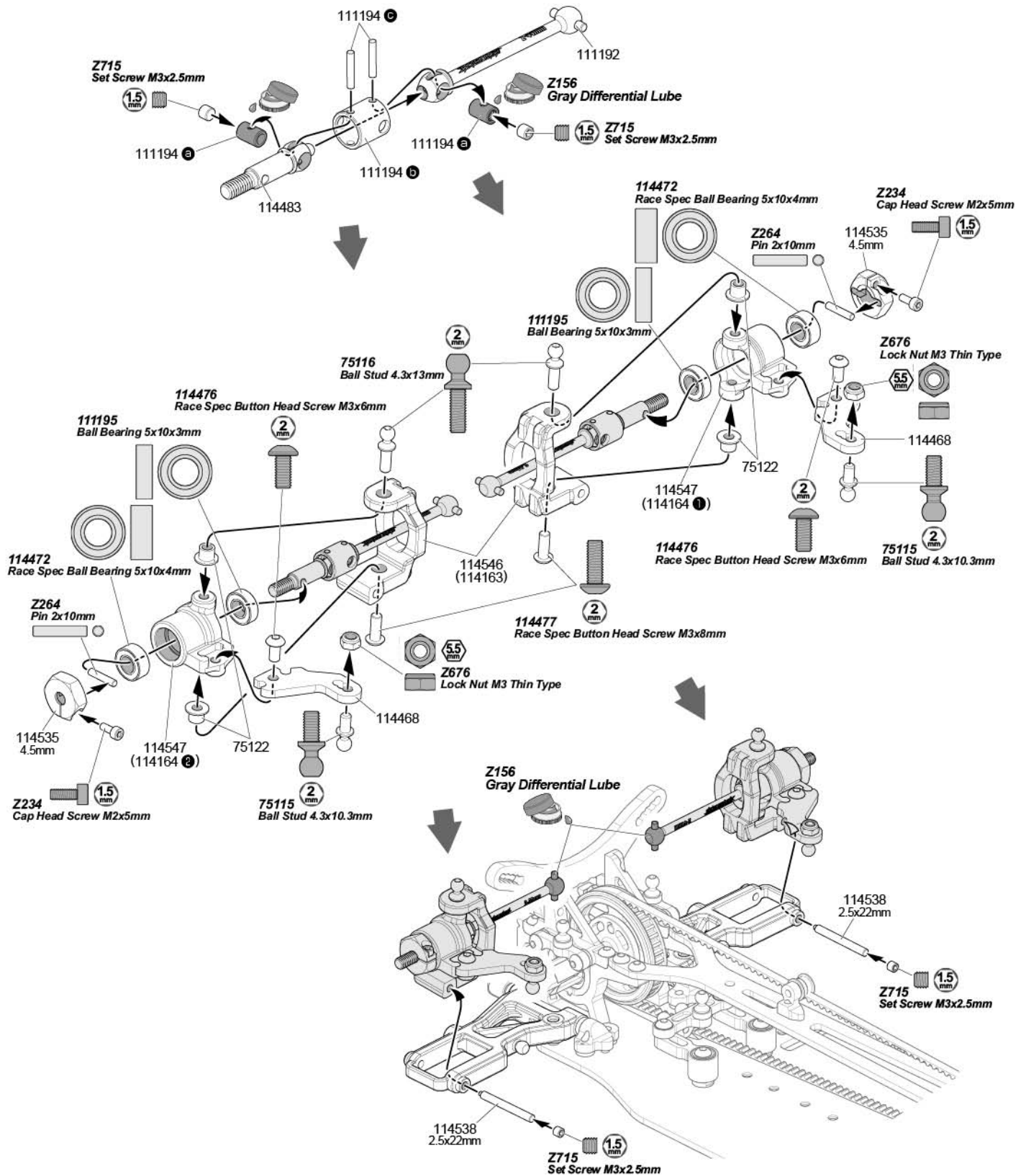
Rear
リア
Hinten
Arrière



STEP E-01

Front
フロント
Vorne
Avant

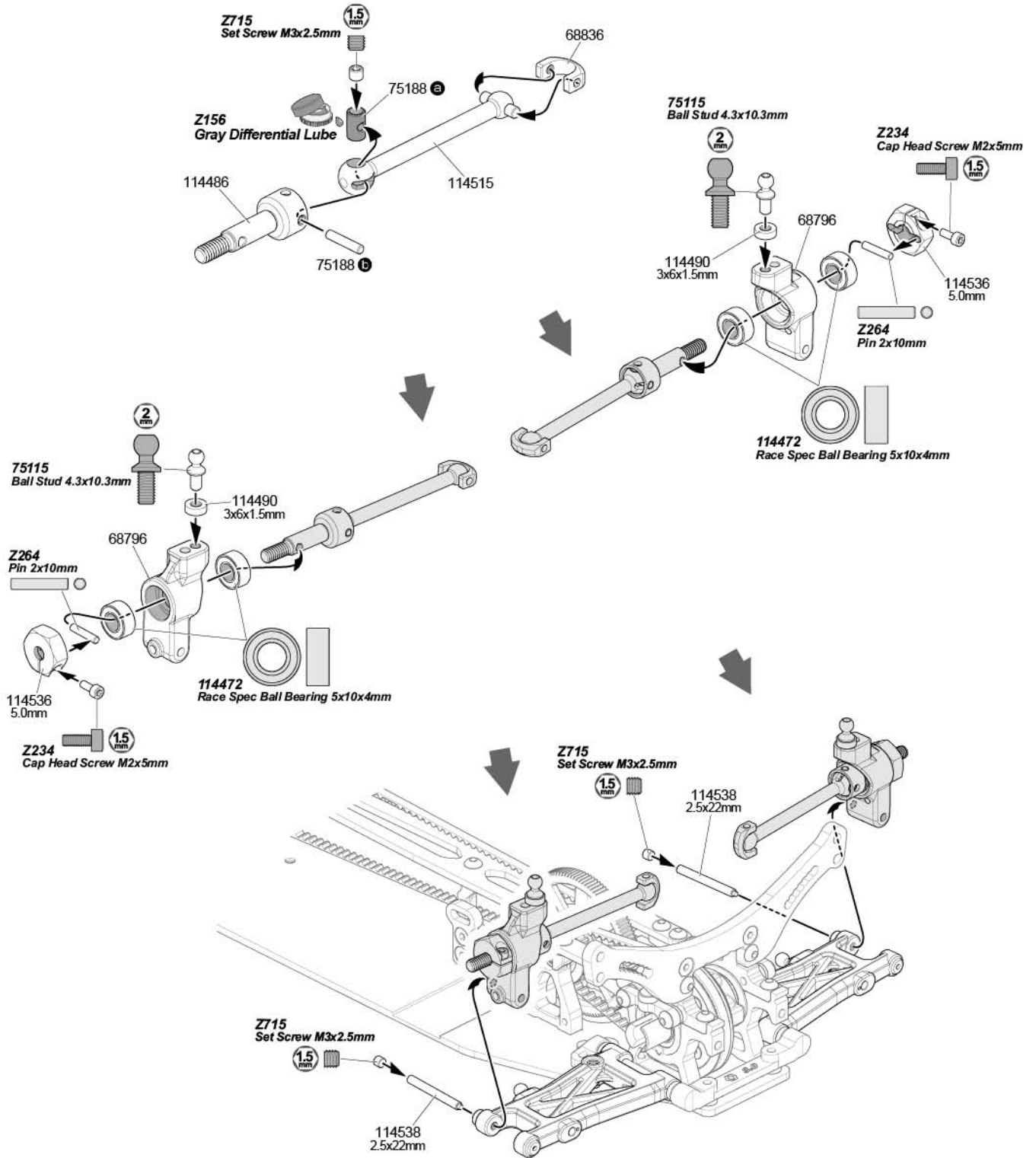
2x Make 2 2個作ります
2 Stück 2 fois



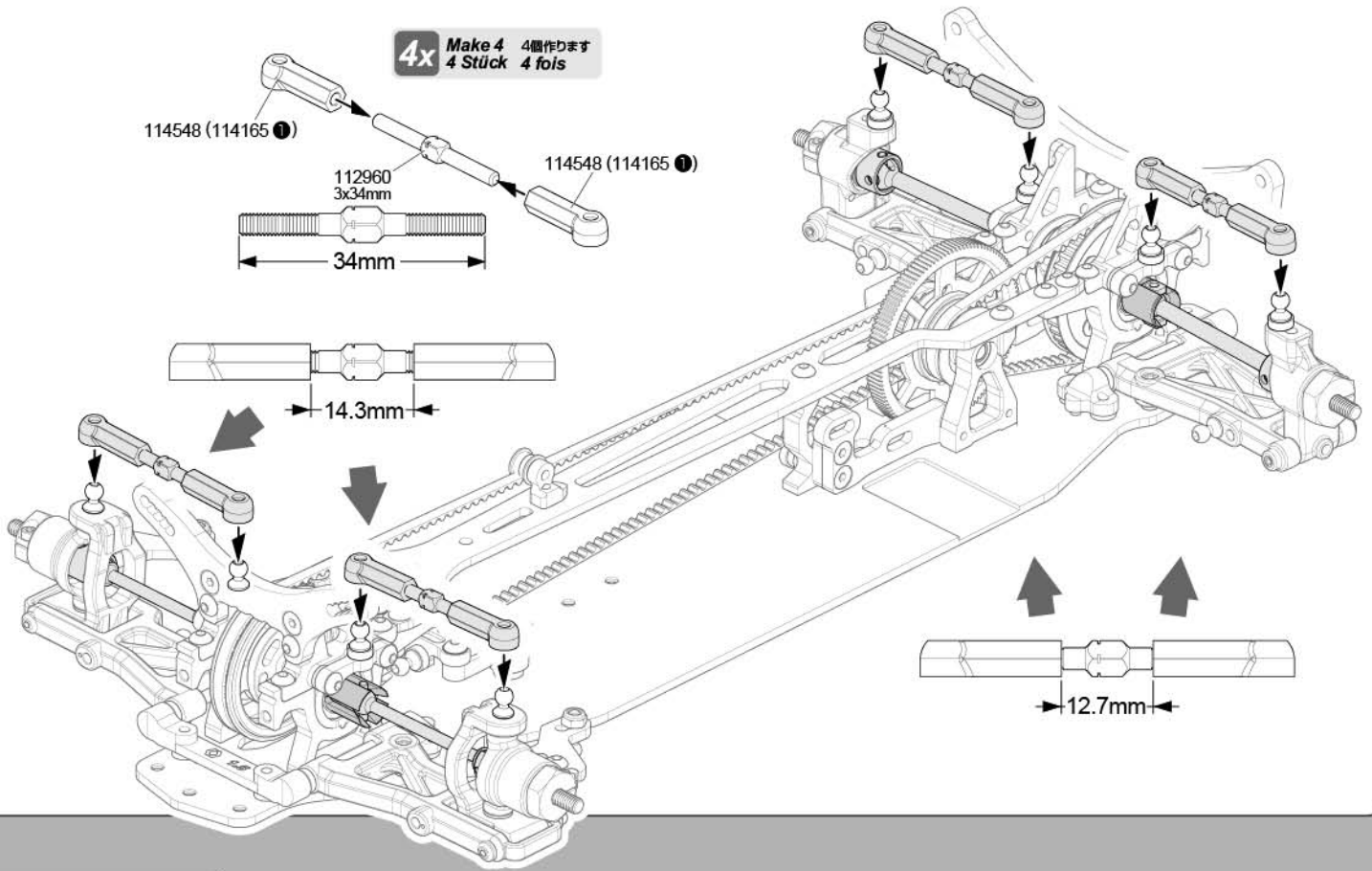
STEP E-02

Rear
リア
Hinten
Arrière

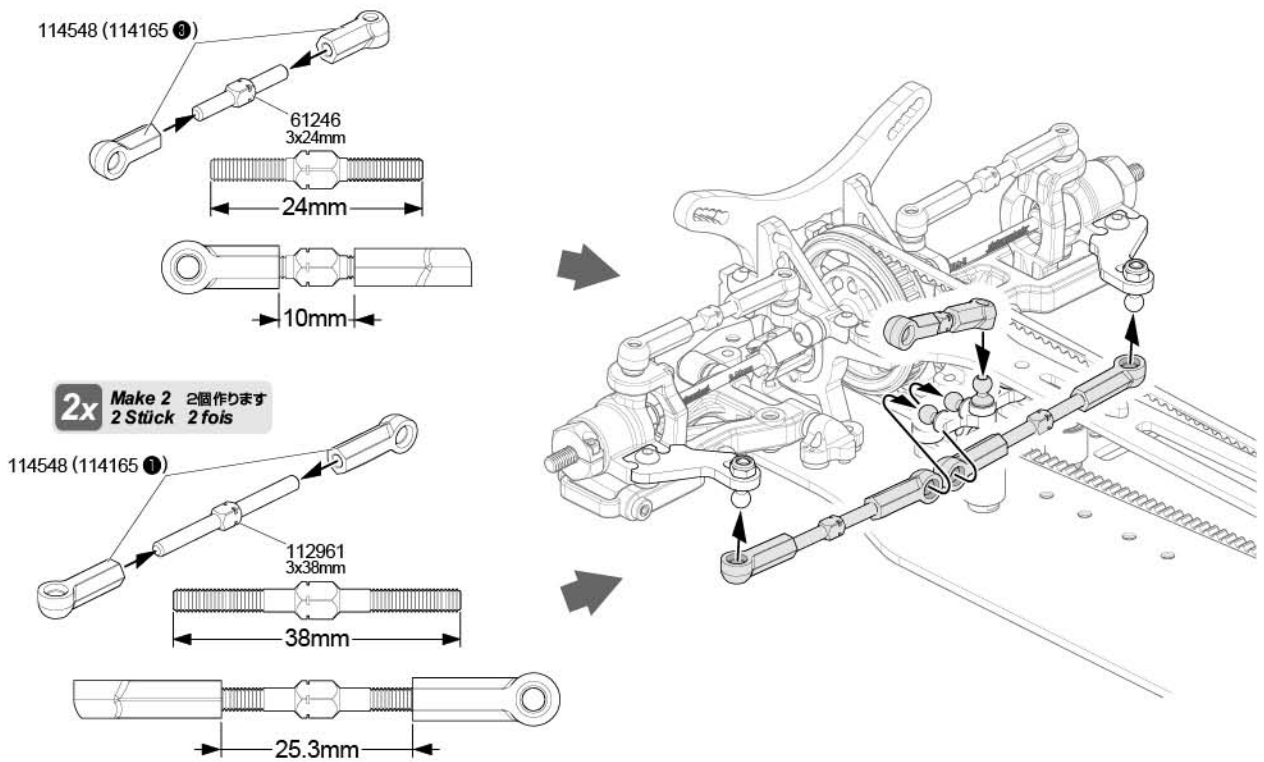
2x Make 2 2個作ります
2 Stück 2 fois



STEP F-01

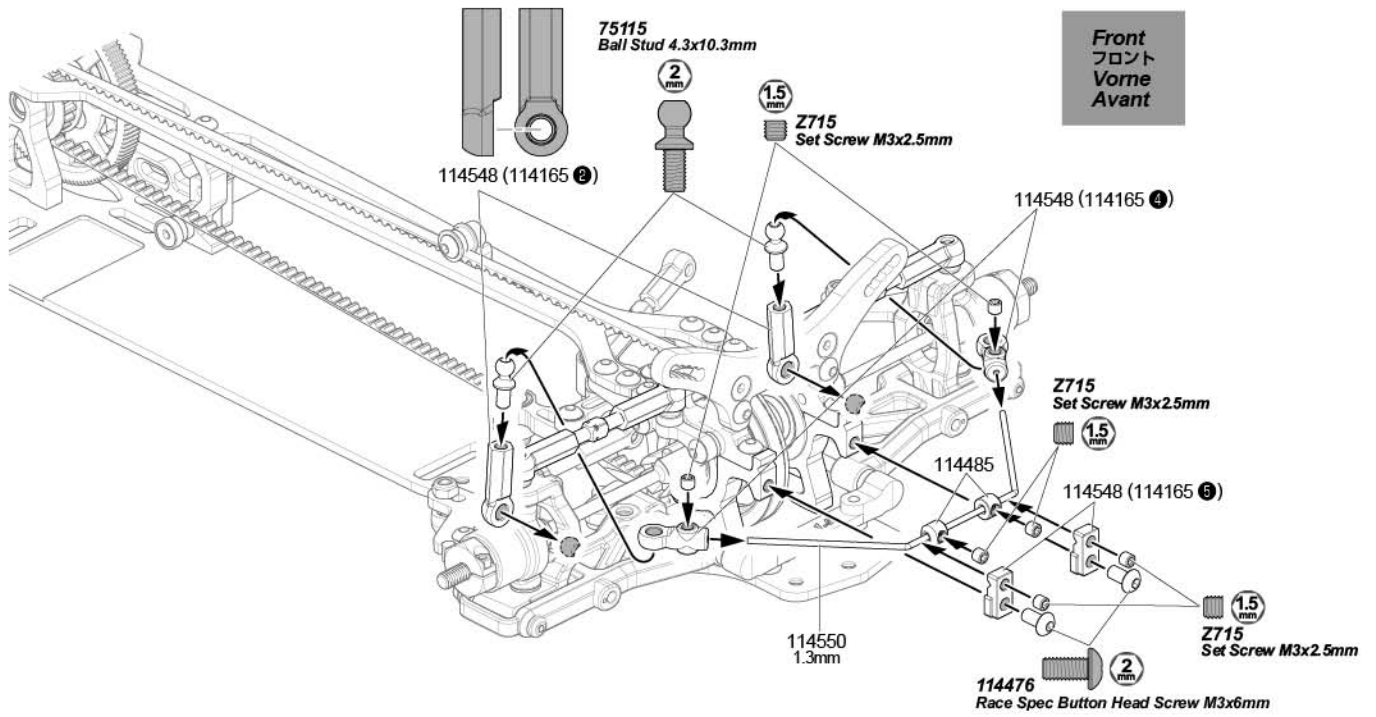


STEP F-02

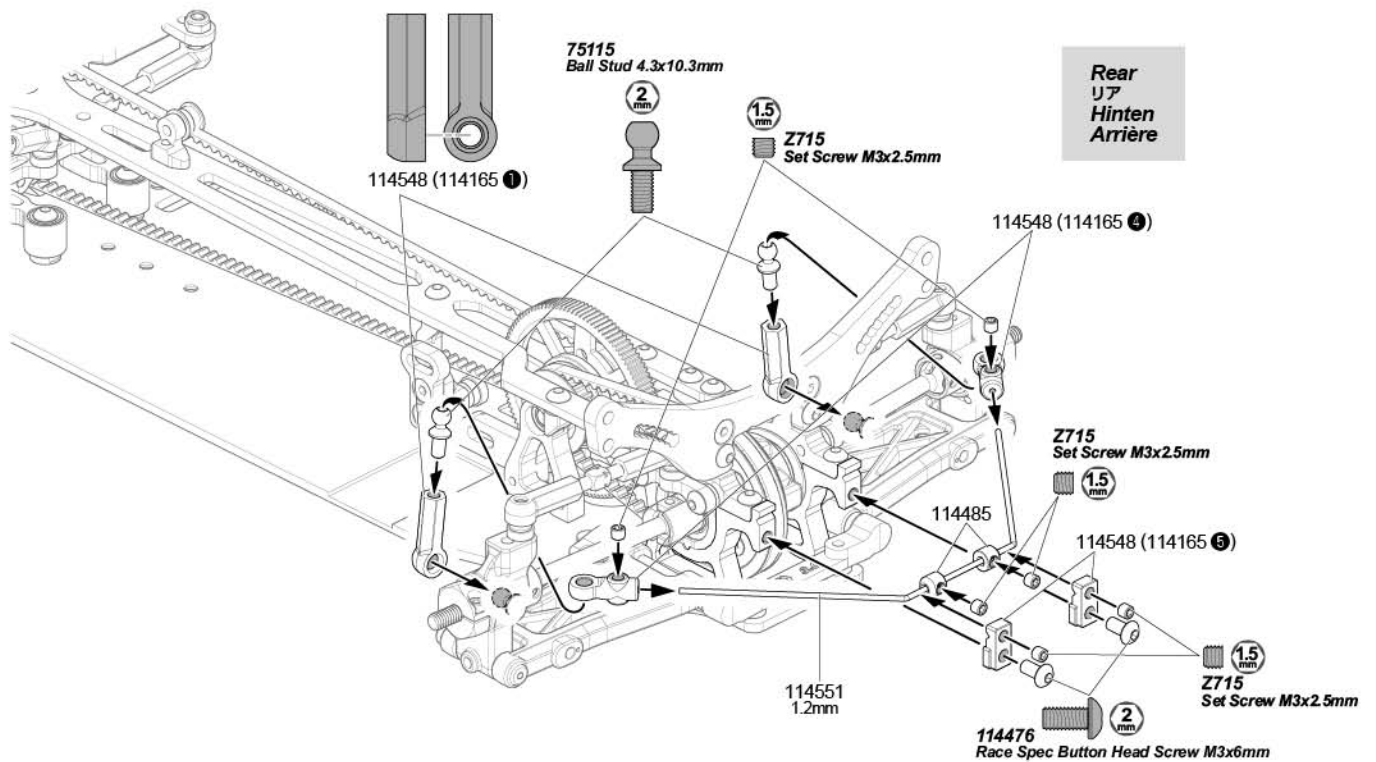


BAG - F

STEP F-03

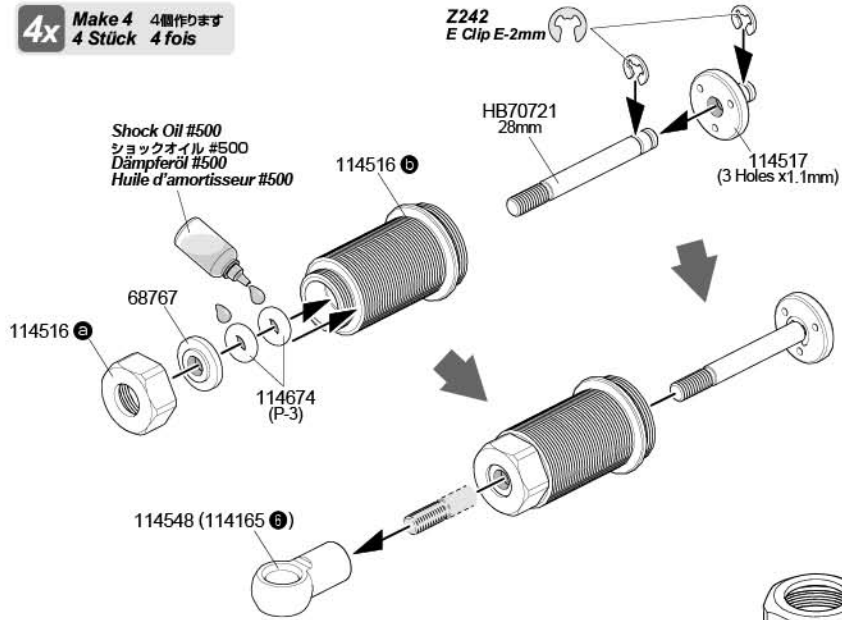


STEP F-04



STEP G-01

4x Make 4 4個作ります
4 Stück 4 fois



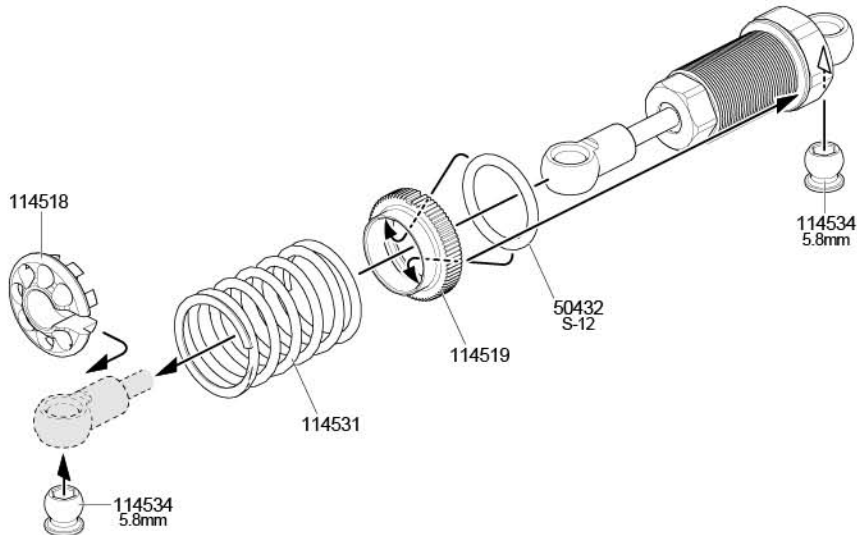
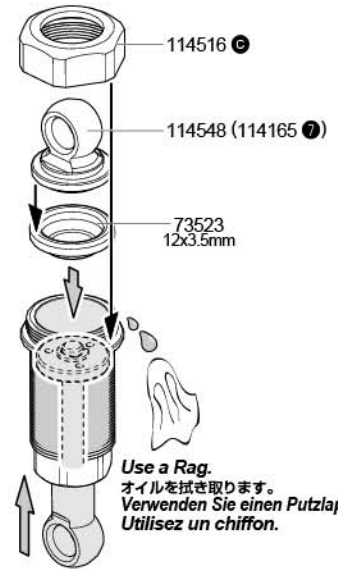
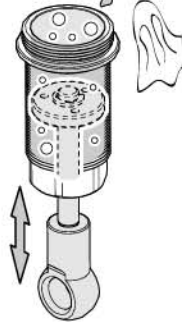
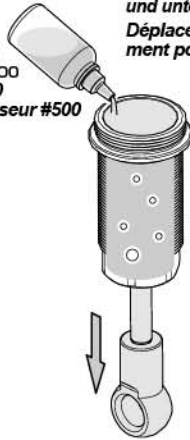
Move the shaft up and down slowly to remove all air bubbles.

ゆっくりピストンを動かし空気を抜きます。

Bewegen Sie die Kolbenstange langsam nach oben und unten, damit Luftblasen entweichen können.

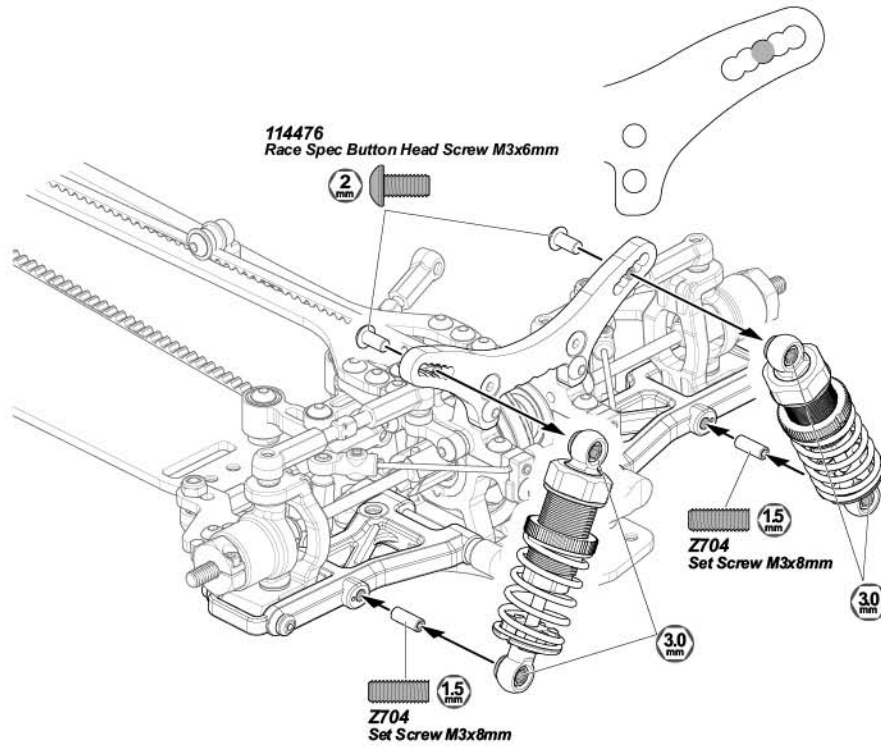
Déplacez l'axe vers le haut et vers le bas doucement pour faire partir toutes les bulles.

HBC8122-9
Shock Oil #500
ショックオイル #500
Dämpferöl #500
Huile d'amortisseur #500

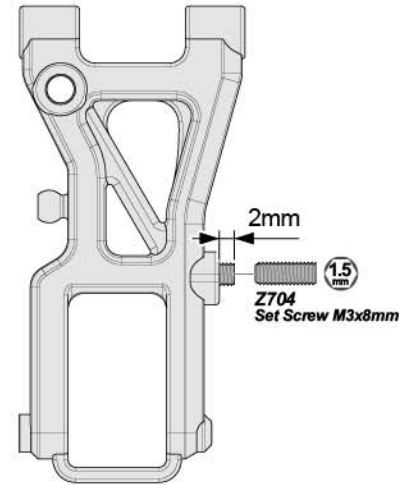


BAG - G

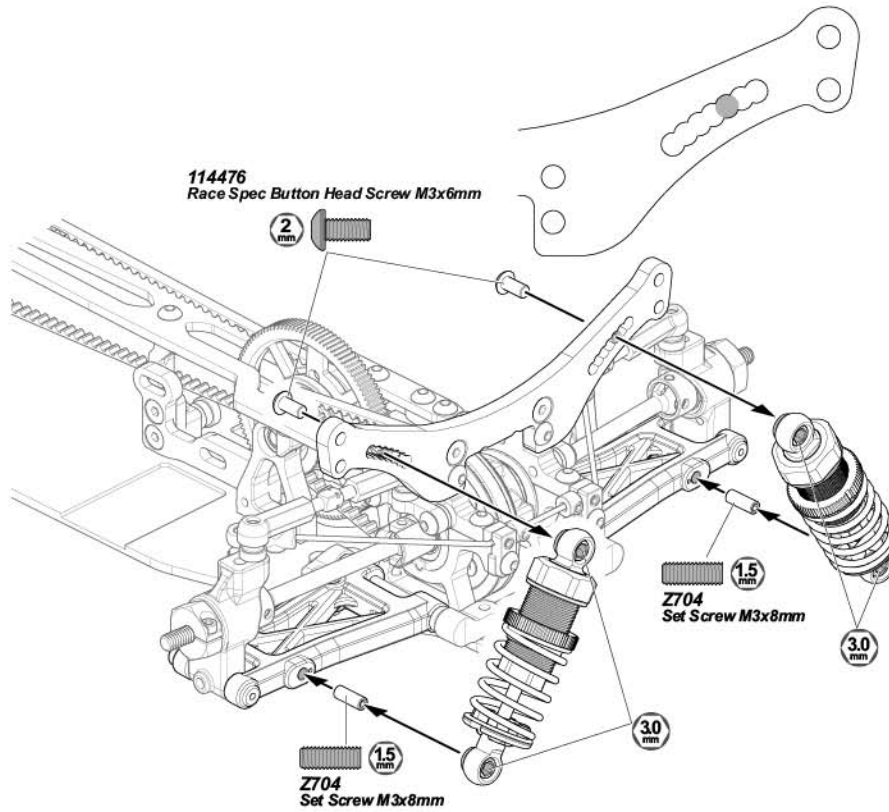
STEP G-02



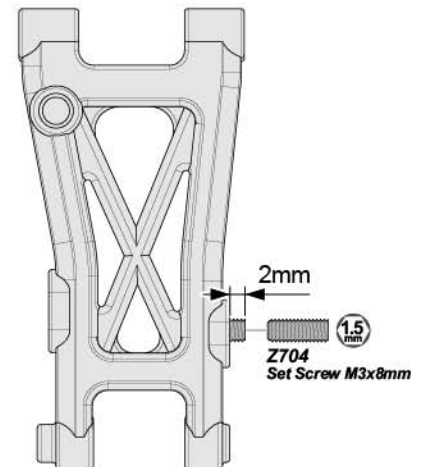
Front
フロント
Vorne
Avant



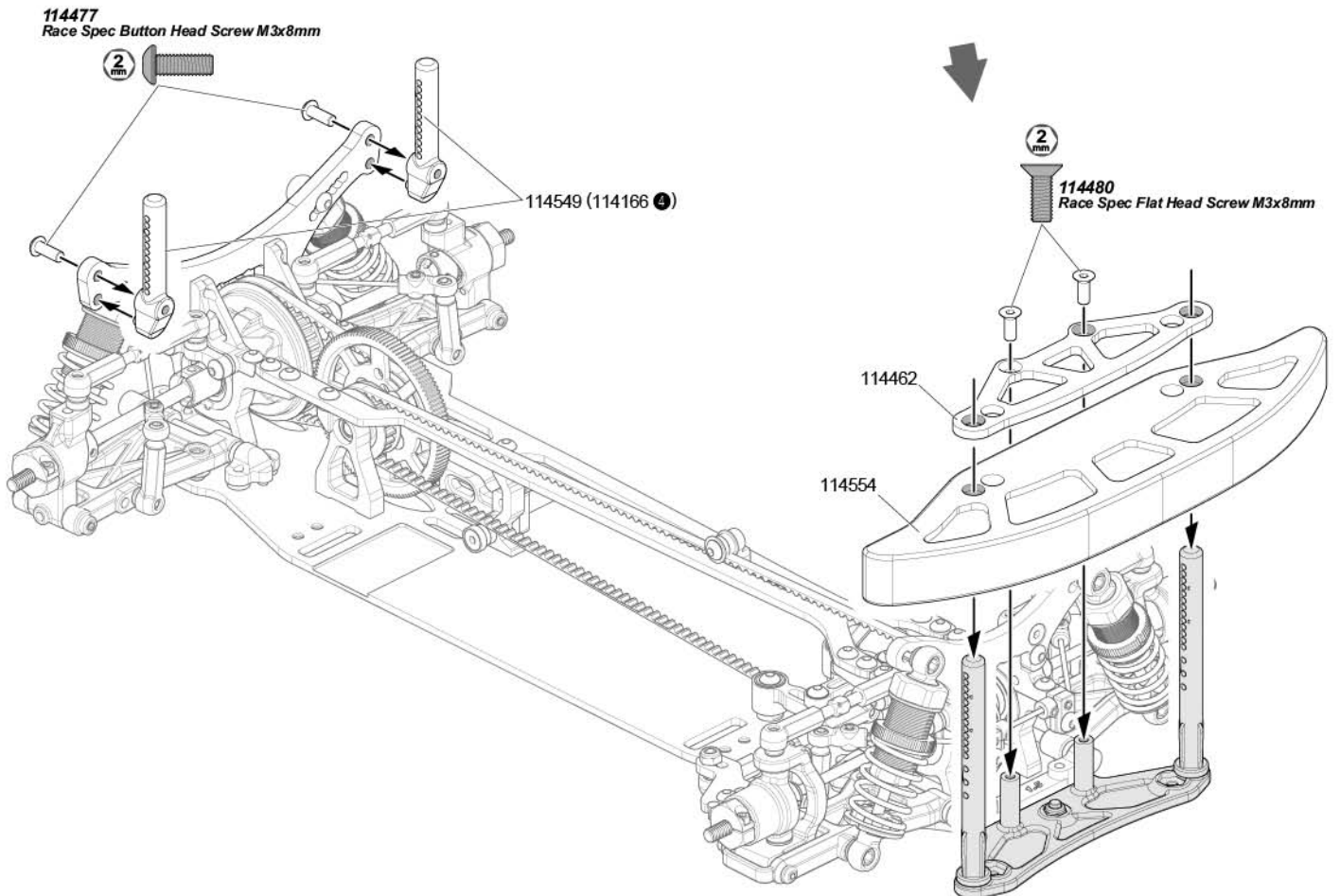
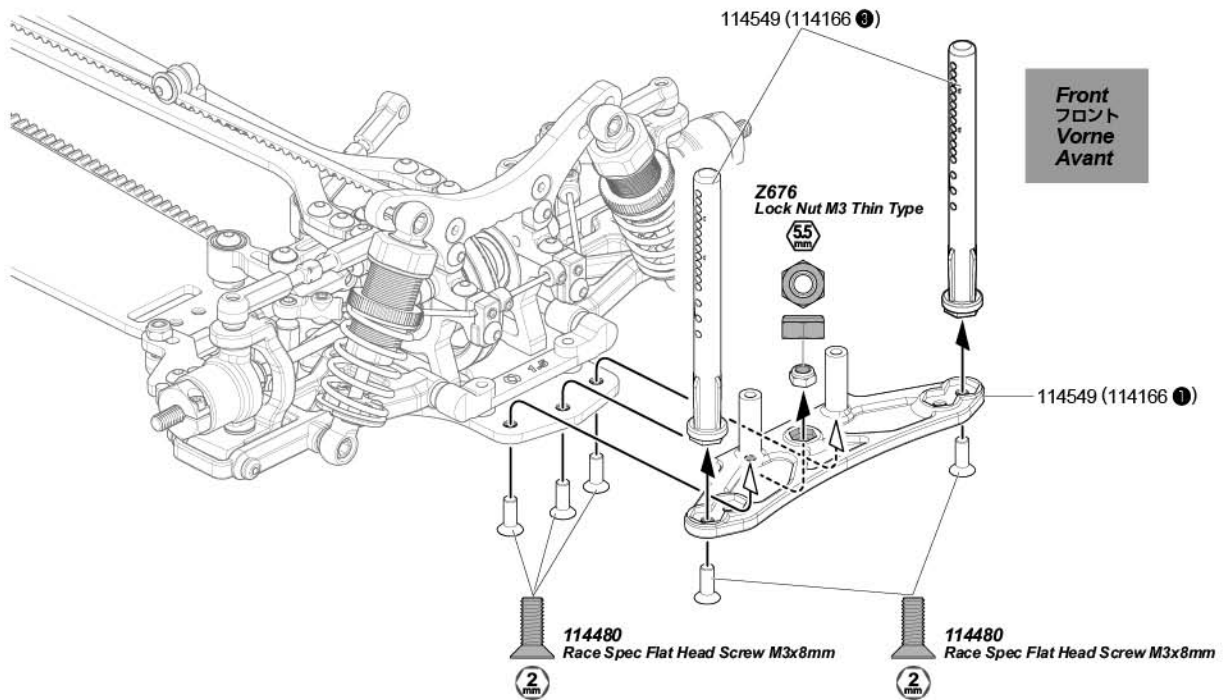
STEP G-03



Rear
リア
Hinten
Arrière



STEP H-01

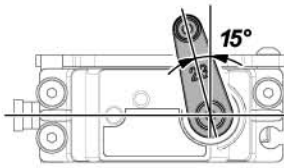


STEP H-02

114552 (114235 **A**) HB / Airtronics / JR / KO / Sanwa
23 サンワ

114552 (114235 **B**) Hitec
24 ハイテック

114552 (114235 **C**) HPI / Futaba
25 フタバ

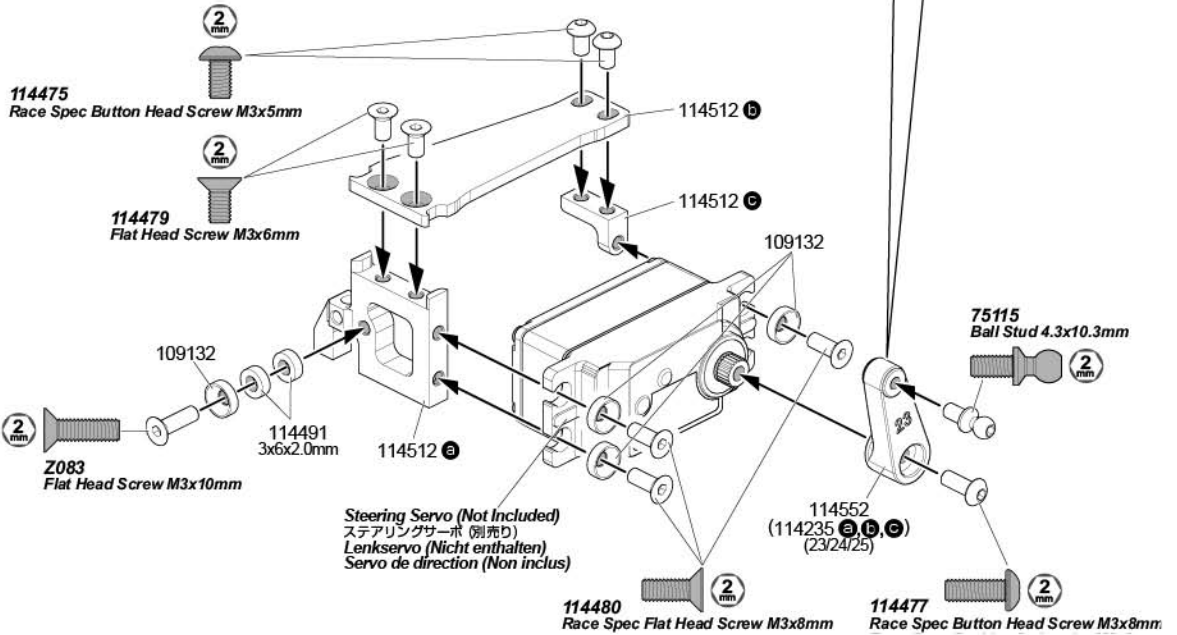


When the power is on, the servo horn should be in the neutral position as shown in the picture.

サーボがニュートラルの時に、サーボホーンが図のようになるように調節します。

Bei eingeschalteter RC-Anlage sollte sich das Servo in der Neutralposition, wie hier gezeigt, befinden.

Quand le contact est mis, le bras de servo devrait être en position neutre comme indiqué sur le schéma.



Steering Linkage Adjustment

ステアリングリンクageの調整

Einstellen des Lenkgestänges

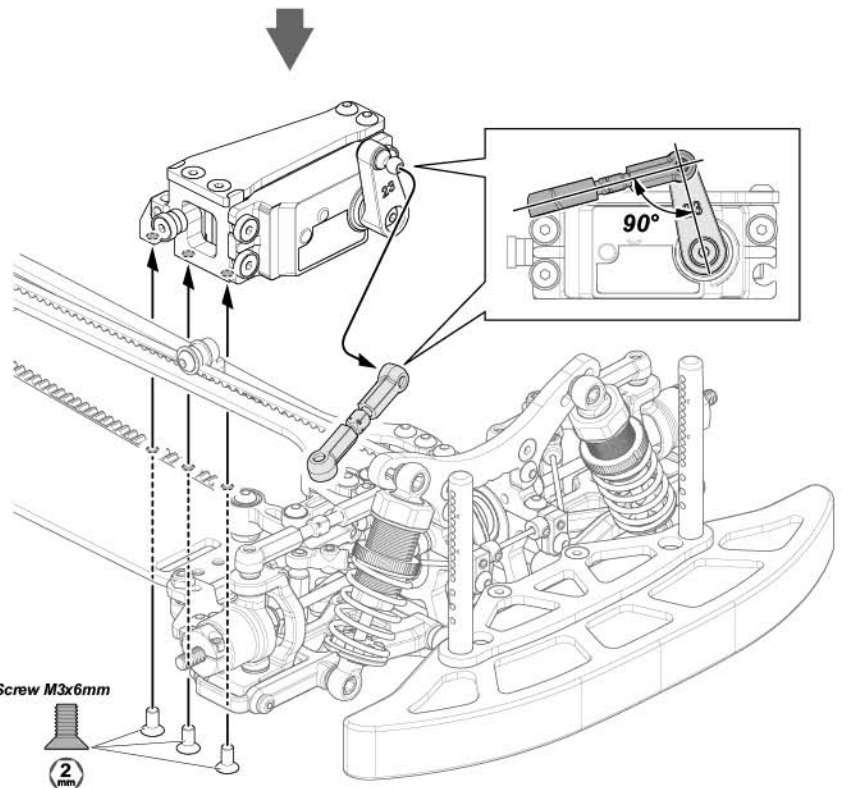
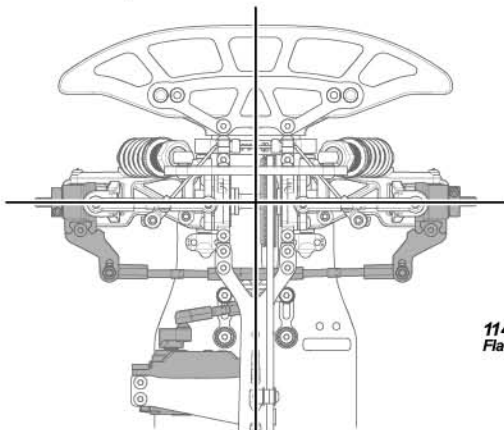
Réglage de la tringlerie de direction

Adjust the steering linkage so that the tires point straight when the servo is centered.

ステアリングサーボがニュートラルの時にタイヤがまっすぐになるようにステアリングサーボリンクageを調整します。

Stellen Sie das Lenkgestänge so ein, dass die Reifen geradeaus zeigen, wenn das Servo in der Neutralposition steht.

Réglez la tringlerie de direction de façon à ce que les roues pointent vers l'avant lorsque le servo est centré.



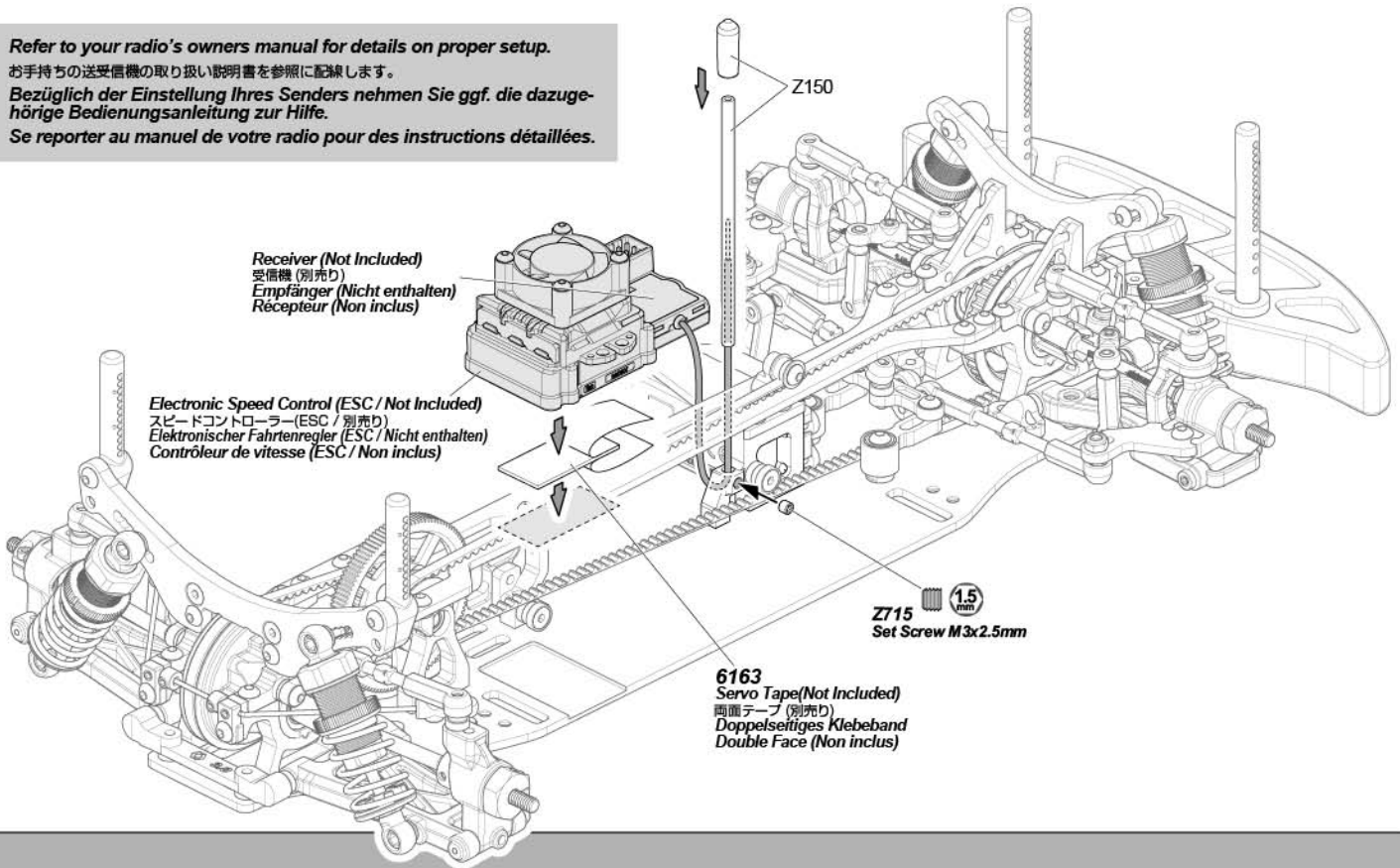
STEP H-03

Refer to your radio's owners manual for details on proper setup.

お手持ちの送受信機の取り扱い説明書を参照に配線します。

Bezüglich der Einstellung Ihres Senders nehmen Sie ggf. die dazugehörige Bedienungsanleitung zur Hilfe.

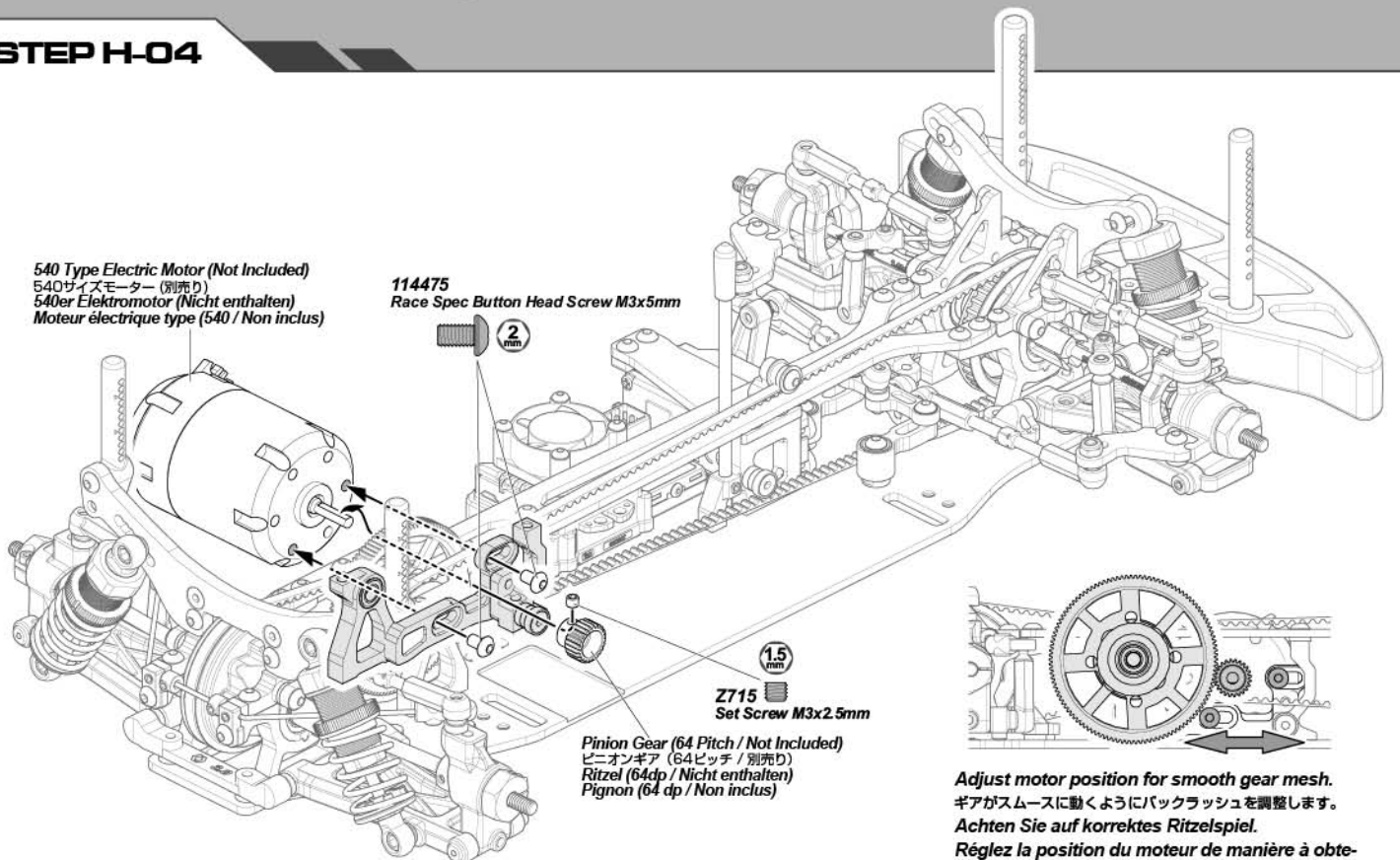
Se reporter au manuel de votre radio pour des instructions détaillées.



STEP H-04

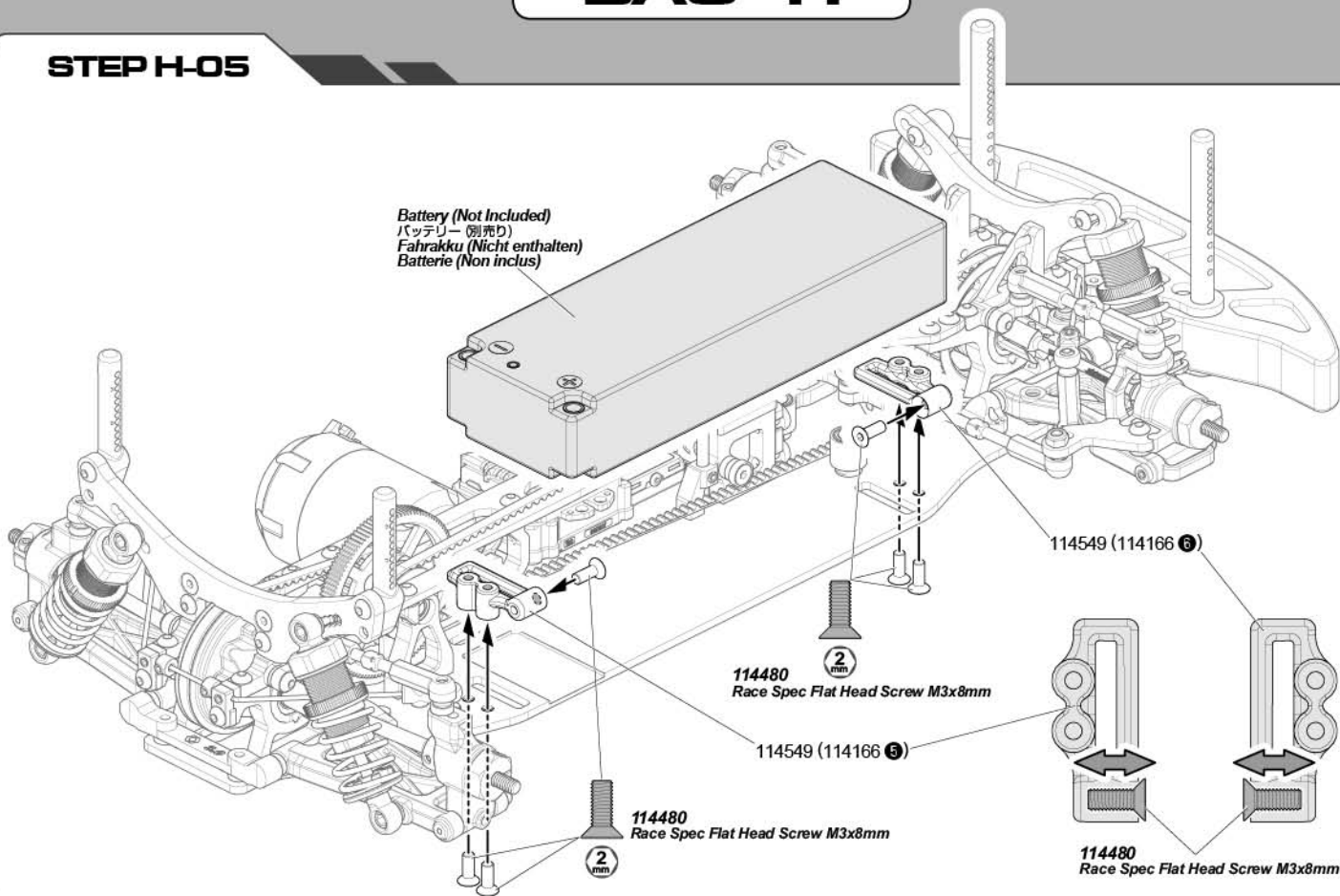
540 Type Electric Motor (Not Included)
540サイズモーター (別売り)
540er Elektromotor (Nicht enthalten)
Moteur électrique type (540 / Non inclus)

114475 Race Spec Button Head Screw M3x5mm

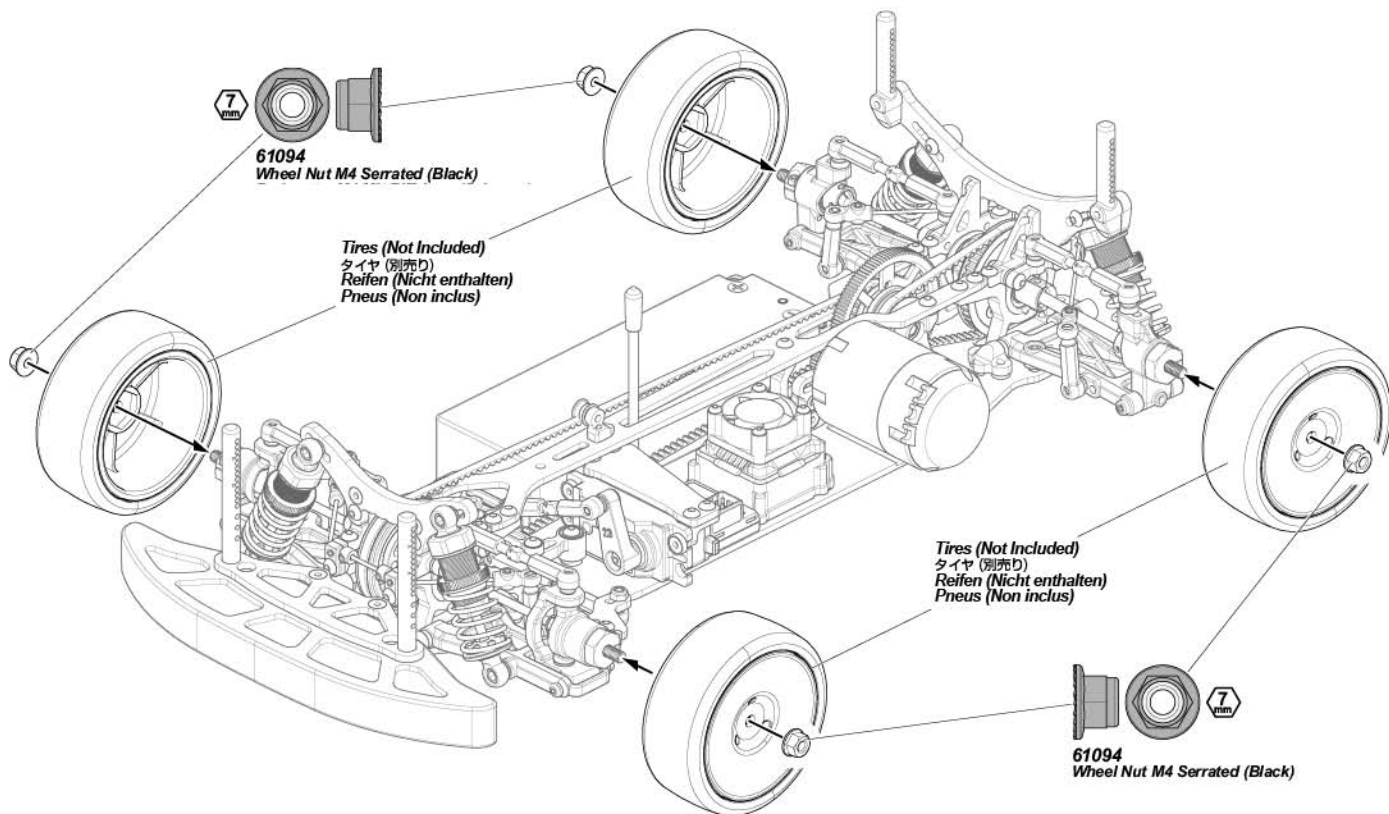


BAG - H

STEP H-05



STEP H-06



Driver Standard Setup Date _____ Track _____ Event _____

Track Condition _____ Temperature Air _____ Track _____

Front

1 2 3 4 5

1 mm

2 mm

0 mm

F 1 mm R 1 mm

F/F 0 1 1.5 2 2.5 3

F/R two pcs -1 -0.5 0 0.5 1

Ride Height 5.0 mm

Camber Angle -1.5 °

Caster Angle 4 °

Toe Angle 1 °

Drop 9.0 mm

Shock Length 11.0 mm

Front Diff: Diff, Spool, One-way

Wheel Hubs: 4.5 mm (114635), 5 mm (114636), 6 mm (72036)

Wheel Spacer 0 mm

Bearing Holder: 05 UP, 0, 05 DOWN

Sway Bar: 1.2 mm, 1.3 mm, 1.4 mm

Shocks

Oil wt. **#400**

Piston: 3 Holes, 4 Holes, 6 Holes **1.1** mm

Bladder **#73523**

Spring **114531 Green**

Notes

Rear

1 2 3 4 5 6 7

2 mm

1 mm

2 mm

F 1 mm R 1 mm

R/F two pcs -1 -0.5 0 0.5 1

R/R 0 1 1.5 2 2.5 3

Ride Height 5.2 mm

Camber Angle -2.0 °

Wheel Spacer 0 mm

Drop 8.0 mm

Shock Length 11.0 mm

Diff Oils **#3000**

Wheel Hubs: 4.5 mm (114635), 5 mm (114636), 6 mm (72036)

Bearing Holder: 05 UP, 0, 05 DOWN

Sway Bar: 1.1 mm, 1.2 mm, 1.3 mm

Shocks

Oil wt. **#400**

Piston: 3 Holes, 4 Holes, 6 Holes **1.1** mm

Bladder **#73523**

Spring **114531 Green**

Notes

mm F 1.5 mm R 1.5 mm

1 2 3

2 mm

1 2

0.5 mm

F 1.5 mm R 1.5 mm

Motor _____

Spur gear _____

Pinion gear _____

Battery _____

Body _____

Wing Type _____

Notes

Tires	Front	Rear
Brand	_____	_____
Compound	_____	_____
Insert	_____	_____
Wheel	_____	_____
Tire Additive	_____	_____

FL

FR

RL

RR

Driver _____ Date _____ Track _____ Event _____

Track Condition _____ Temperature Air _____ Track _____

Front

1 2 3 4 5

mm mm mm mm mm

F mm R mm

F/F two pcs: 0 1 1.5 2 2.5 3

F/R two pcs: -1 -0.5 0 0.5 1

Ride Height _____ mm

Camber Angle _____ °

Caster Angle _____ °

Toe Angle _____ °

Droop _____ mm

Shock Length _____ mm

Front Diff

○ Diff
○ Spool
○ One-way

Wheel Hubs

○ 4.5 mm (114635)
○ 5 mm (114636)
○ 6 mm (72036)

Wheel Spacer _____ mm

Bearing Holder

○ 05 UP
○ 0
○ 05 DOWN

Sway Bar

○ 1.2 mm
○ 1.3 mm
○ 1.4 mm

Shocks

Oil wt. _____

Piston

○ 3 Holes
○ 4 Holes
○ 6 Holes _____ mm

Bladder _____

Spring _____

Notes _____

Rear

1 2 3 4 5 6 7

mm mm mm mm mm mm mm

F mm R mm

R/F two pcs: -1 -0.5 0 0.5 1

R/R: 0 1 1.5 2 2.5 3

Ride Height _____ mm

Camber Angle _____ °

Wheel Spacer _____ mm

Droop _____ mm

Shock Length _____ mm

Diff Oils _____ g

Wheel Hubs

○ 4.5 mm (114635)
○ 5 mm (114636)
○ 6 mm (72036)

Bearing Holder

○ 05 UP
○ 0
○ 05 DOWN

Sway Bar

○ 1.1 mm
○ 1.2 mm
○ 1.3 mm

Shocks

Oil wt. _____

Piston

○ 3 Holes
○ 4 Holes
○ 6 Holes _____ mm

Bladder _____

Spring _____

Notes _____

mm F mm R mm

1 2 3

1 2

mm mm

mm

Body

Notes _____

Motor _____

Spur gear _____

Pinion gear _____

Battery _____

Body _____

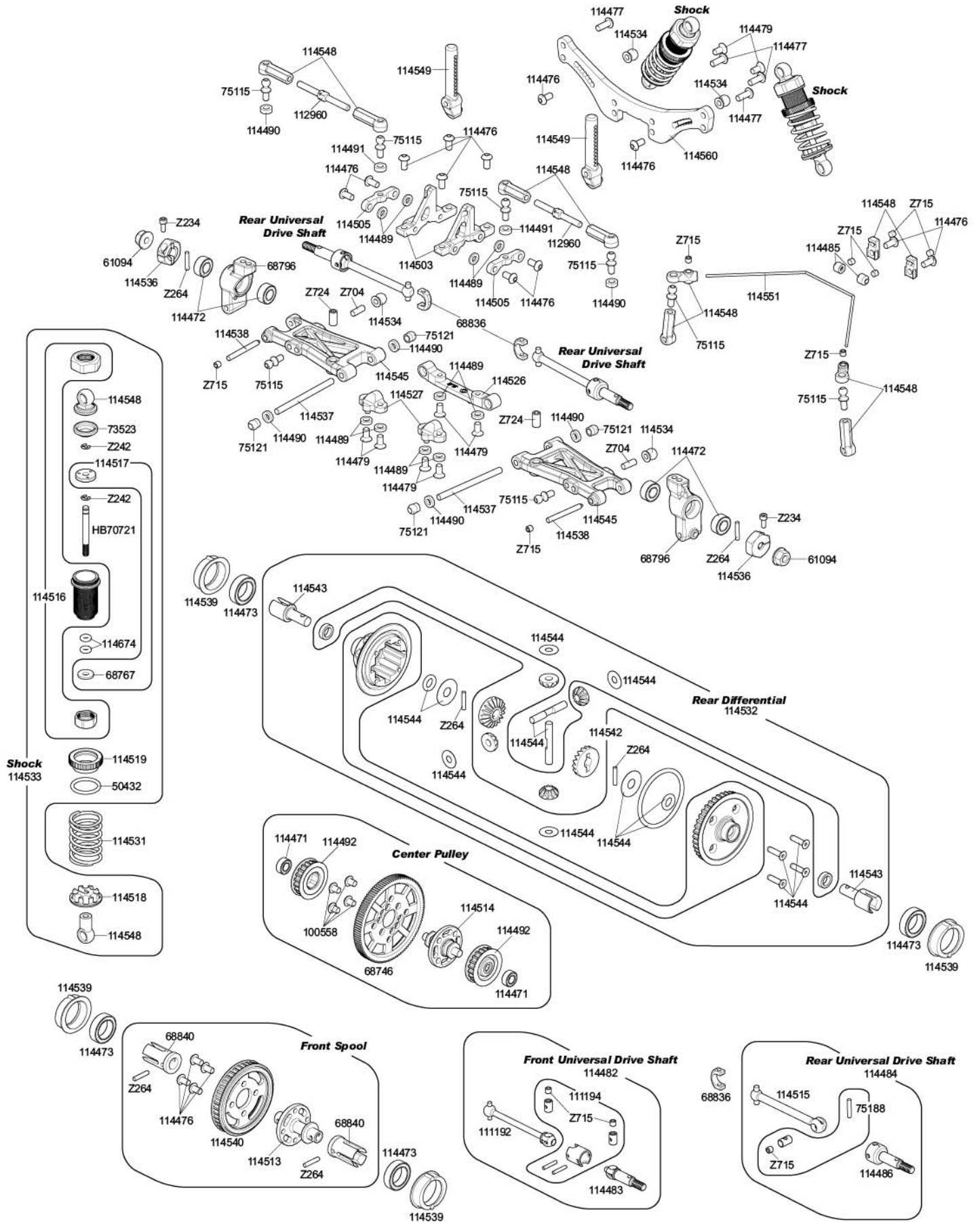
Wing Type _____

Tires

	Front	Rear
Brand	_____	_____
Compound	_____	_____
Insert	_____	_____
Wheel	_____	_____
Tire Additive	_____	_____

FL FR RL RR

EXPLODED VIEW



En Parts List

Parts #	Description	Parts #	Description
50432	O-RING S-12 (BLACK/5pcs)	114514	SPUR GEAR HOLDER
61094	WHEEL NUT M4 SERRATED (BLACK/4pcs)	114515	ALUMINUM UNIVERSAL DRIVESHAFT 44mm (BLACK/2pcs)
61246	TURNBUCKLE 3x24mm (2pcs)	114516	BIG BORE 10.5mm SHOCK BODY/CAP SET (2pcs)
68746	HB RACING SPUR GEAR V2 116 TOOTH (64PITCH)	114517	10.3mm SHOCK PISTON 3 HOLES x 1.1mm (2pcs)
68767	ROD GUIDE (PTFE/4pcs)	114518	SHOCK SPRING CUP (BLACK/2pcs)
68796	FRONT SPINDLE/REAR HUB CARRIER SET	114519	SHOCK SPRING ADJUST NUT (BLACK/2pcs)
68836	CUP JOINT ADAPTER (GEAR DIFF)	114523	PIVOT BLOCK FF/RR 1.5 DEGREE (BLACK)
68840	SOLID AXLE CUP (2mm/STEEL/2pcs)	114526	PIVOT BLOCK FF/RR 3.0 DEGREE (BLACK)
73523	BLADDER 12x3.5mm (FLAT TYPE/4pcs)	114527	DUAL PIVOT BLOCK SET FR/RF 0 DEGREE (BLACK)
75106	BODY PIN (6mm/BLACK/MEDIUM/20pcs)	114528	DUAL PIVOT BLOCK SET FR/RF 1.0 DEGREE (BLACK)
75115	BALL STUD 4.3x10.3mm (2mm SOCKET/4pcs)	114529	BELT (30S3M189)
75116	BALL STUD 4.3x13mm (2mm SOCKET/4pcs)	114530	BELT (30S3M516)
75121	PIVOT BALL 3x5mm (4pcs)	114531	RACING SHOCK SPRING 14x25x1.5mm 6.75 (GREEN/2pcs)
75122	STEERING BLOCK BUSHING (4pcs)	114532	GEAR DIFFERENTIAL SET 40T
75188	UNIVERSAL REBUILD KIT (2pcs)	114533	BIG BORE SHOCK SET (10.5mm/STANDARD LENGTH/2pcs)
100558	BUTTON HEAD SCREW M3x4mm (HEX SOCKET/10pcs)	114534	SHOCK BALL 5.8mm (HARD COATED/4pcs)
109132	CONE WASHER M3 (ORANGE/5pcs)	114535	HEX WHEEL HUB 4.5mm (BLACK/2pcs)
111192	DCJ V2 DRIVE SHAFT 44mm (1pc)	114536	HEX WHEEL HUB 5.0mm (BLACK/2pcs)
111194	DCJ V2 DRIVE SHAFT REBUILD KIT	114537	SUSPENSION SHAFT 3x42mm (4pcs)
111195	BALL BEARING 5x10x3mm (6pcs)	114538	SUSPENSION SHAFT 2.5x22mm (4pcs)
112960	TURNBUCKLE M3x34mm (2pcs)	114539	BEARING HOLDER SET
112961	TURNBUCKLE M3x38mm (2pcs)	114540	FRONT PULLEY (40T)
114462	BUMPER BRACE (CARBON FIBER)	114541	GEAR DIFFERENTIAL CASE (40T)
114468	STEERING BLOCK ARM (CARBON FIBER/2pcs)	114542	INTERNAL GEAR DIFFERENTIAL SET
114471	RACE SPEC BALL BEARING 4x8x3mm (4pcs)	114543	ALUMINUM DIFF CUP JOINT V2 (HARD COATED/2pcs)
114472	RACE SPEC BALL BEARING 5x10x4mm (4pcs)	114544	GEAR DIFFERENTIAL REBUILD SET
114473	RACE SPEC BALL BEARING 10x15x4mm (4pcs)	114545	SUSPENSION ARM SET (TYPE AF/32.5mm/R39.5mm)
114475	RACE SPEC BUTTON HEAD SCREW M3x5mm (20pcs)	114546	C HUB SET (4 DEGREES)
114476	RACE SPEC BUTTON HEAD SCREW M3x6mm (20pcs)	114547	STEERING BLOCK SET
114477	RACE SPEC BUTTON HEAD SCREW M3x8mm (20pcs)	114548	SHOCK/SWAY BAR/BALL END PARTS
114478	RACE SPEC FLAT HEAD SCREW M3x4mm (20pcs)	114549	BUMPER/BODY POST/BATTERY STOPPER
114479	RACE SPEC FLAT HEAD SCREW M3x6mm (20pcs)	114550	FRONT SWAY BAR SET (1.2/1.3/1.4mm)
114480	RACE SPEC FLAT HEAD SCREW M3x8mm (20pcs)	114551	REAR SWAY BAR SET (1.1/1.2/1.3mm)
114482	DCJ DRIVE SHAFT SET 44mm (1pc)	114552	DIRECT SERVO HORN (23/24/25)
114483	DCJ AXLE (1pc)	114553	ALUMINUM BELT TENSIONER (BLACK)
114484	UNIVERSAL DRIVE SHAFT SET 44mm (1pc)	114554	FOAM BUMPER V2
114485	SWAY BAR STOP COLLAR (ORANGE/4pcs)	114557	MAIN CHASSIS 2.25mm (CARBON FIBER)
114486	UNIVERSAL AXLE (1pc)	114558	UPPER DECK 2.0mm (CARBON FIBER)
114489	ALUMINUM WASHER 3x6x1.0mm (ORANGE/20pcs)	114559	FRONT SHOCK TOWER 3.5mm #3 (CARBON FIBER)
114490	ALUMINUM WASHER 3x6x1.5mm (ORANGE/20pcs)	114560	REAR SHOCK TOWER 3.5mm #2 (CARBON FIBER)
114491	ALUMINUM WASHER 3x6x2.0mm (ORANGE/20pcs)	114674	SILICONE O-RING P-3 (#40/ORANGE/20pcs)
114492	ALUMINUM PULLEY 20T (BLACK)	B012	BALL BEARING 3x6x2.5mm (FLANGED/2pcs)
114501	LOWER BULKHEAD (7075/BLACK)	HB70721	HIGH GRADE SHOCK SHAFT 28mm (2pcs)
114502	FRONT UPPER BULKHEAD (7075/BLACK)	HBC8122-6	SHOCK OIL #7000
114503	REAR UPPER BULKHEAD (7075/BLACK)	HBC8122-9	SHOCK OIL #500
114504	FRONT UPPER ARM MOUNT SET (7075/BLACK)	Z083	FLAT HEAD SCREW M3x10mm (HEX SOCKET/10pcs)
114505	REAR UPPER ARM MOUNT SET (7075/BLACK)	Z150	ANTENNA PIPE SET
114506	MIDDLE BLOCK (7075/BLACK)	Z234	CAP HEAD SCREW M2x5mm (10pcs)
114507	MOTOR MOUNT (7075/BLACK)	Z242	E CLIP E2mm (20pcs)
114508	MOTOR MOUNT POST	Z264	PIN 2x10mm (10pcs)
114509	STEERING POST (BLACK/2pcs)	Z676	LOCK NUT M3 THIN TYPE (4pcs)
114510	STEERING ARM (BLACK/2pcs)	Z704	SET SCREW M3x8mm (10pcs)
114511	STEERING JOINT (BLACK)	Z715	SET SCREW M3x2.5mm (10pcs)
114512	FLOATING SERVO MOUNT SET (CARBON FIBER)	Z724	SET SCREW M4x8mm (ROUND POINT/6pcs)
114513	SOLID AXLE BODY (BLACK)	Z852	WASHER 5x7x0.2mm (10pcs)

En Option Parts List

Parts #	Description	Parts #	Description
6542	RACING SHOCK SPRING 14x25x1.4mm 6 COILS (2pcs)	114489	ALUMINUM WASHER 3x6x1.0mm (ORANGE/20pcs)
6543	RACING SHOCK SPRING 14x25x1.5mm 6.5COILS(SIL/2pcs)	114490	ALUMINUM WASHER 3x6x1.5mm (ORANGE/20pcs)
6544	RACING SHOCK SPRING 14x25x1.5mm 6 COILS(GOLD/2pcs)	114491	ALUMINUM WASHER 3x6x2.0mm (ORANGE/20pcs)
6545	RACING SHOCK SPRING 14x25x1.5mm 5.75 COILS (2pcs)	114495	MAIN CHASSIS 2.0mm (ALUMINUM/85mm)
6546	RACING SHOCK SPRING 14x25x1.5mm 5.5 COILS (2pcs)	114496	MAIN CHASSIS 2.25mm (CARBON FIBER/92mm)
6547	RACING SHOCK SPRING 14x25x1.5mmx5.25 (RED/2pcs)	114521	PIVOT BLOCK FF/RR 0 DEGREE (BLACK)
6548	RACING SHOCK SPRING 14x25x1.5mmx6.25 (PINK/2pcs)	114522	PIVOT BLOCK FF/RR 1.0 DEGREE (BLACK)
6820	SILICONE O-RING P-3 (CLEAR/8pcs)	114523	PIVOT BLOCK FF/RR 1.5 DEGREE (BLACK)
68745	HB RACING SPUR GEAR V2 115 TOOTH (64PITCH)	114524	PIVOT BLOCK FF/RR 2.0 DEGREE (BLACK)
68746	HB RACING SPUR GEAR V2 116 TOOTH (64PITCH)	114525	PIVOT BLOCK FF/RR 2.5 DEGREE (BLACK)
112797	WASHER SET 3x6mm (0.5mm/1.0mm/2.0mm/ORANGE/6pcs)	114526	PIVOT BLOCK FF/RR 3.0 DEGREE (BLACK)
114463	BATTERY STOPPER SET (CARBON FIBER)	114527	DUAL PIVOT BLOCK SET FR/RF 0 DEGREE (BLACK)
114465	STEERING POST BRACE (CARBON FIBER)	114528	DUAL PIVOT BLOCK SET FR/RF 1.0 DEGREE (BLACK)
114466	FRONT SHOCK TOWER 3.5mm #2 (CARBON FIBER)	114531	RACING SHOCK SPRING 14x25x1.5mm 6.75 (GREEN/2pcs)
114467	REAR SHOCK TOWER 3.5mm #3 (CARBON FIBER)	114561	DUAL PIVOT BLOCK SET FR/RF 0.5 DEGREE (BLACK)
114469	SUSPENSION ARM SET (TYPE B/F32mm/R39mm)	114673	SILICONE O-RING P-3 (#30/YELLOW/20pcs)
114470	SUSPENSION ARM SET (TYPE C/F32.5mm/R40mm)	114674	SILICONE O-RING P-3 (#40/ORANGE/20pcs)
114487	ALUMINUM WASHER 3x6x0.5mm (ORANGE/20pcs)	114675	SILICONE O-RING P-3 (#50/GREEN/20pcs)
114488	ALUMINUM WASHER 3x6x0.75mm (ORANGE/20pcs)		

日本語 スペアパーツリスト

品番	品名	品番	品名
50432	Oリング S-12 (ブラック/5pcs)	114514	スパーギヤホルダー
61094	M4 セレーテッドホイールナット (ブラック/4pcs)	114515	アルミニウムユニバーサルドライブシャフト 44mm (ブラック/2pcs)
61246	ターンバックル 3x24mm (2pcs)	114516	ビッグボア 10.5mm ショックボディ/キャップ セット (2pcs)
68746	HB RACING スーパーギアV2 116 T (64PITCH)	114517	10.3mm ショックピストン 3穴 x 1.1mm (2pcs)
68767	ロッドガイド (フッ素樹脂/4pcs)	114518	ショックスプリングカップ (ブラック/2pcs)
68796	フロントスピンドル/リアハブキャリアセット	114519	ショックスプリングアジャストナット (ブラック/2pcs)
68836	カップジョイントアダプター(ギヤデフ)	114523	ピボットブロック FF/RR (1.5度/ブラック)
68840	リジッドアクスルカップ(2mm/スチール/2pcs)	114526	ピボットブロック FF/RR (3.0度/ブラック)
73523	ブラダー 12x3.5mm (フラットタイプ/4pcs)	114527	デュアルピボットブロックセット FR/RF 0度 (ブラック)
75106	ポディーピン (6mm/ブラック/20pcs)	114528	デュアルピボットブロックセット FR/RF 1.0度 (ブラック)
75115	ボールスタッド 4.3x10.3mm (2mmソケット/4pcs)	114529	ベルト (30S3M189)
75116	ボールスタッド 4.3x13mm (2mmソケット/4pcs)	114530	ベルト (30S3M516)
75121	ピボットボール 3x5mm (4pcs)	114531	ショックスプリング 14x25x1.5mm 6.75巻 (グリーン/2pcs)
75122	ステアリングブロックブッシュ (4pcs)	114532	ギヤデフセット40T
75188	ユニバーサルリビルドキット(2pcs)	114533	ビッグボアショックセット (10.5mm/スタンダード/2pcs)
100558	ナベネジ M3x4mm (六角ソケット/10pcs)	114534	ショックボール 5.8mm (ハードコート/2pcs)
109132	コーンワッシャー-M3 (オレンジ/5pcs)	114535	六角ホイールハブ 4.5mm (ブラック/2pcs)
111192	DCJ V2 ドライブシャフト 44mm (1pc)	114536	六角ホイールハブ 5.0mm (ブラック/2pcs)
111194	DCJ V2 ドライブシャフト リビルドキット	114537	サスペンションシャフト 3x42mm (4pcs)
111195	ボールベアリング 5x10x3mm (6pcs)	114538	サスペンションシャフト 2.5x22mm (4pcs)
112960	ターンバックル M3x34mm (2pcs)	114539	ベアリングホルダーセット
112961	ターンバックル M3x38mm (2pcs)	114540	フロントブリー (40T)
114462	バンパーブレース (カーボンファイバー)	114541	ギヤデフケース (40T)
114468	ステアリングブロックアームセット (グラファイト/2pcs)	114542	インターナルギヤデフセット
114471	レース スペック ボールベアリング 4x8x3mm (4pcs)	114543	アルミデフカップジョイントV2 (ハードコート/2pcs)
114472	レース スペック ボールベアリング 5x10x4mm (4pcs)	114544	ギヤデフリビルドセット
114473	レース スペック ボールベアリング 10x15x4mm (4pcs)	114545	ササアームセット (タイプA/F32mm/R39.5mm)
114475	レース スペック ナベネジ M3x5mm (20pcs)	114546	C/Hブッシュ (4度)
114476	レース スペック ナベネジ M3x6mm (20pcs)	114547	ステアリングブロックセット
114477	レース スペック ナベネジ M3x8mm (20pcs)	114548	ショック/スタビライザー/ボールエンドパーツ
114478	レース スペック サラネジ M3x4mm (20pcs)	114549	バンパー/ボディポスト/バッテリーストッパー
114479	レース スペック サラネジ M3x6mm (20pcs)	114550	フロントスタビライザーセット (1.2/1.3/1.4mm)
114480	レース スペック サラネジ M3x8mm (20pcs)	114551	リアスタビライザーセット (1.1/1.2/1.3mm)
114482	DCJドライブシャフト 44mm (1pc)	114552	ダイレクトサーボホーン (23/24/25)
114483	DCJ アクスル (1pc)	114553	アルミベルトテンショナー (ブラック)
114484	ユニバーサルドライブシャフトセット 44mm (1pc)	114554	フォームバンパーV2
114485	スタビライザーストップカラー (オレンジ/4pcs)	114557	メインシャーシ 2.25mm (グラファイト)
114486	ユニバーサルアクスル (1pc)	114558	アッパーデッキ 2.0mm (グラファイト)
114489	アルミカラー 3x6x1.0mm (オレンジ/10pcs)	114559	フロントショックタワー 3.5mm #3 (グラファイト)
114490	アルミカラー 3x6x1.5mm (オレンジ/10pcs)	114560	リアショックタワー 3.5mm #2 (グラファイト)
114491	アルミカラー 3x6x2.0mm (オレンジ/10pcs)	114674	シリコンOリング P-3 (#40/オレンジ/20pcs)
114492	アルミブリー 20T (ブラック)	B012	ボールベアリング 3x6x2.5mm (フランジ付/2pcs)
114501	ロワバルクヘッド (7075/ブラック)	HB70721	ショックシャフト 28mm (2pcs)
114502	フロントアッパーバルクヘッド (7075/ブラック)	HBC8122-6	ショックオイル #7000
114503	リアアッパーバルクヘッド (7075/ブラック)	HBC8122-9	ショックオイル #500
114504	フロントアッパーアームマウント (7075/ブラック)	Z083	サラネジ M3x10mm (六角ソケット/10pcs)
114505	リアアッパーアームマウント (7075/ブラック)	Z150	アンテナパイプセット
114506	ミドルブロック (7075/ブラック)	Z234	キャップスクリュー M2x5mm (10pcs)
114507	モーターマウント (7075/ブラック)	Z242	EリングE2 (20pcs)
114508	モーターマウント ポスト	Z264	ピン 2x10mm (10pcs)
114509	ステアリングポスト (ブラック/2pcs)	Z676	ロックナット M3薄型 (4pcs)
114510	ステアリングアーム (ブラック/2pcs)	Z704	イモネジ M3x8mm (10pcs)
114511	ステアリングジョイント	Z715	イモネジ M3x2.5mm (10pcs)
114512	フローティングサーボマウントセット (グラファイト)	Z724	イモネジM4x8mm (ラウンドポイント/6pcs)
114513	リジッドアクスル (ブラック)	Z852	ワッシャー 5x7x0.2mm (10pcs)

日本語 オプションパーツリスト

品番	品名	品番	品名
6542	ショックスプリング14x25x1.4mm 6巻(ブルー/2pcs)	114489	アルミカラー 3x6x1.0mm (オレンジ/10pcs)
6543	ショックスプリング14x25x1.5mm 6.5巻(シルバー/2pcs)	114490	アルミカラー 3x6x1.5mm (オレンジ/10pcs)
6544	ショックスプリング 14x25x1.5mm 6巻 (ゴールド/2pcs)	114491	アルミカラー 3x6x2.0mm (オレンジ/10pcs)
6545	ショックスプリング14x25x1.5mm5.75巻(ホワイト/2pcs)	114495	メインシャーシ 2.0mm (アルミ/85mm)
6546	ショックスプリング14x25x1.5mm5.5巻(イエロー/2pcs)	114496	メインシャーシ 2.25mm (グラファイト/92mm)
6547	ショックスプリング14x25x1.5mm5.25巻(レッド/2pcs)	114521	ピボットブロック FF/RR (0度/ブラック)
6548	ショックスプリング14x25x1.5mm 6.25巻(ピンク/2pcs)	114522	ピボットブロック FF/RR (1.0度/ブラック)
6820	シリコンOリング P-3 クリア(8pcs)	114523	ピボットブロック FF/RR (1.5度/ブラック)
68745	HB RACING スーパーギアV2 115 T (64PITCH)	114524	ピボットブロック FF/RR (2.0度/ブラック)
68746	HB RACING スーパーギアV2 116 T (64PITCH)	114525	ピボットブロック FF/RR (2.5度/ブラック)
112797	ワッシャーセット 3x6mm (0.5mm/1.0mm/2.0mm/オレンジ/6pcs)	114526	ピボットブロック FF/RR (3.0度/ブラック)
114463	バッテリーストッパーセット (グラファイト)	114527	デュアルピボットブロックセット FR/RF 0度 (ブラック)
114465	ステアリングポストブレース (カーボンファイバー)	114528	デュアルピボットブロックセット FR/RF 1.0度 (ブラック)
114466	フロントショックタワー 3.5mm #2 (グラファイト)	114531	ショックスプリング 14x25x1.5mm 6.75巻 (グリーン/2pcs)
114467	リアショックタワー 3.5mm #3 (グラファイト)	114561	デュアルピボットブロックセット FR/RF 0.5度 (ブラック)
114469	ササアームセット (タイプB/F32mm/R39mm)	114673	シリコンOリング P-3 (#30/イエロー/20pcs)
114470	ササアームセット (タイプC/F32.5mm/R40mm)	114674	シリコンOリング P-3 (#40/オレンジ/20pcs)
114487	アルミカラー 3x6x0.5mm (オレンジ/10pcs)	114675	シリコンOリング P-3 (#50/グリーン/20pcs)
114488	アルミカラー 3x6x0.75mm (オレンジ/10pcs)		

De Ersatzteilleiste

Nummer	Beschreibung	Nummer	Beschreibung
50432	O-RING S-12 (SCHWARZ/5ST)	114514	HAUPTZAHNRAD-HALTER
61094	RADMUTTER M4 MIT RIFFELUNG (SCHWARZ/4ST)	114515	ALUMINIUM KARDAN 44mm (SCHWARZ/2ST)
61246	SPURSTANGE M3x24mm (2ST)	114516	BIG BORE 10.5mm DAEMPFERGEHAUSE/KAPPEN SET (2ST)
68746	RACING HAUPTZAHNRAD V2 116 ZAEHNE (64dp)	114517	KOLBENPLATTEN 10.3mm 3-LOCH x 1.1mm (2ST)
68767	STANGENFUEHRUNG (PTFE/4ST)	114518	FEDERTELLER (SCHWARZ/2ST)
68796	LENKHEBEL V2 / RADTRAEGER HINTEN SET TCX	114519	DAEMPFERFEDER VORSPANN-MUTTER (SCHWARZ/2ST)
68836	CUP JOINT ADAPTER (KEGELDIFF/TCXX)	114523	SCHWINGENHALTER FF/RR 1.5 GRAD (SCHWARZ)
68840	STARRACHSE ABTRIEB (2mm/STAHL/2ST/TCXX)	114526	SCHWINGENHALTER FF/RR 3.0 GRAD (SCHWARZ)
73523	DAEMPFERMEMBRAN 12x3.5mm (FLACH/4ST)	114527	SCHWINGENHALTER 2-TEILIG FR/RF 0 GRAD (SCHWARZ)
75106	KAROSSERIEKLAMMERN (6mm/SCHWARZ/20ST)	114528	SCHWINGENHALTER 2-TEILIG FR/RF 1.0 GRAD (SCHWARZ)
75115	KUGELKOPF 4.3X10.3mm (2mm INBUS/4ST)	114529	RIEMEN (30S3M189)
75116	KUGELKOPF 4.3x13mm (2mm INBUS/4ST)	114530	RIEMEN (30S3M519)
75121	KUGELKOPF 3x5mm (4ST)	114531	DAEMPFERFEDER RACING 14x25x1.5mm6.75WDG(GRUEN/2ST)
75122	LENKUNGSLAGER (4ST)	114532	KEGELDIFFERENTIAL SET 40Z
75188	KARDAN WARTUNGS SET (2ST)	114533	BIG BORE DAEMPFER SET (10.5mm/STANDARD-LAENGE/2ST)
100558	FLACHKOPFSCHRAUBE M3x4mm (INBUS/10ST)	114534	DAEMPFERKUGEL 5.8mm (HART BESCHICHTET/4ST)
109132	KONUS-SCHEIBE M3 (ORANGE/5ST)	114535	RADMITNEHMER 4.5mm (SCHWARZ/2ST)
111192	DCJ V2 KARDAN-WELLE (44mm/1ST)	114536	RADMITNEHMER 5.0mm (SCHWARZ/2ST)
111194	DCJ V2 KARDAN WARTUNGS-SET	114537	SCHWINGENSTIFT 3x42mm (4ST)
111195	KUGELLAGER 5x10x3mm (6ST)	114538	SCHWINGENSTIFT 2.5x22mm (4ST)
112960	SPURSTANGE M3x34mm (2ST)	114539	LAGERHALTER SET
112961	SPURSTANGE M3x38mm (2ST)	114540	VORDERES RIEMENRAD (40Z)
114462	RAMMER-STREBE (KOHLEFASER)	114541	KEGELDIFFERENTIAL-GEHAUESE (40Z)
114468	LENKHEBEL-ARM (KOHLEFASER/2ST)	114542	INNERE KEGELDIFFERENTIAL ZAHNRAEDER SET
114471	RACE SPEC KUGELLAGER 4x8x3mm (4ST)	114543	ALUMINIUM DIFF-ABTRIEB V2 (HART BESCHICHTET/2ST)
114472	RACE SPEC KUGELLAGER 5x10x4mm (4ST)	114544	KEGELDIFFERENTIAL WARTUNGS SET
114473	RACE SPEC KUGELLAGER 10x15x4mm (4ST)	114545	SCHWINGEN SET (TYP A/32mm/R39.5mm)
114475	RACE SPEC FLACHKOPFSCHRAUBE M3x5mm (20ST)	114546	LENKHEBELTRAEGER SET (4 GRAD)
114476	RACE SPEC FLACHKOPFSCHRAUBE M3x6mm (20ST)	114547	LENKHEBEL SET
114477	RACE SPEC FLACHKOPFSCHRAUBE M3x8mm (20ST)	114548	DAEMPFER-/STABI-/KUGELPFANNEN TEILE
114478	RACE SPEC SENKKOPFSCHRAUBE M3x4mm (20ST)	114549	RAMMER/KARO-HALTER/AKKU-STOPPER
114479	RACE SPEC SENKKOPFSCHRAUBE M3x6mm (20ST)	114550	STABILISATOR SET VORNE (1.2/1.3/1.4mm)
114480	RACE SPEC SENKKOPFSCHRAUBE M3x8mm (20ST)	114551	STABILISATOR SET HINTEN (1.1/1.2/1.3mm)
114482	DCJ KARDAN SET 44mm (1ST)	114552	DIRECT SERVO-HORN (23/24/25)
114483	DCJ KARDAN-RADACHSE (1ST)	114553	ALUMINIUM RIEMENSPANNER (SCHWARZ)
114484	KARDANWELLEN SET 44mm (1ST)	114554	SCHAUMSTOFF-RAMMER V2
114485	STABILISATOR-STOPP STELLRING (ORANGE/4ST)	114557	CHASSIS 2.25mm (KOHLEFASER)
114486	KARDAN ACHSE (1ST)	114558	OBERDECK 2.0mm (KOHLEFASER)
114489	ALUMINIUM SCHEIBE 3x6x1.0mm (ORANGE/20ST)	114559	DAEMPFERBRUECKE VORNE 3.5mm #3 (KOHLEFASER)
114490	ALUMINIUM SCHEIBE 3x6x1.5mm (ORANGE/20ST)	114560	DAEMPFERBRUECKE HINTEN 3.5mm #2 (KOHLEFASER)
114491	ALUMINIUM SCHEIBE 3x6x2.0mm (ORANGE/20ST)	114674	SILIKON O-RING P-3 (#40/ORANGE/20ST)
114492	ALUMINIUM RIEMENRAD 20Z (SCHWARZ)	B012	KUGELLAGER 3x6x2.5mm (MIT FLANSCH/2ST)
114501	UNTERER BULKHEAD (7075/SCHWARZ)	HB70721	KOLBENSTANGE HIGH GRADE 28mm (2ST)
114502	OBERER BULKHEAD VORNE (7075/SCHWARZ)	HBC8122-6	DAEMPFEROEEL #7000
114503	OBERER BULKHEAD HINTEN (7075/SCHWARZ)	HBC8122-9	DAEMPFEROEEL #500
114504	SCHWINGENHALTER SET VORNE-OBEN (7075/SCHWARZ)	Z083	SENKKOPFSCHRAUBE M3x10mm (INBUS/10ST)
114505	SCHWINGENHALTER SET HINTEN-OBEN (7075/SCHWARZ)	Z150	ANTENNENROHRSET
114506	MITTELBLOCK (7075/SCHWARZ)	Z234	INBUSSCHRAUBE M2x5mm (10ST)
114507	MOTORHALTER (7075/SCHWARZ)	Z242	E-CLIP E2mm (20ST)
114508	MOTORHALTER-PFOSTEN	Z264	STIFT 2x10mm (10ST)
114509	LENKUNGS-PFOSTEN (SCHWARZ/2ST)	Z676	STOPPMUTTER M3 (FLACH) (4ST)
114510	LENKUNGS-ARM (SCHWARZ/2ST)	Z704	MADENSCHRAUBE M3x8mm (10ST)
114511	LENKUNGS-VERBINDER (SCHWARZ)	Z715	MADENSCHRAUBE M3x2.5mm (10ST)
114512	SERVO-HALTER SET (SCHWIMMEND/KOHLEFASER)	Z724	MADENSCHRAUBE M4x8mm (6ST)
114513	STARRACHSEN-MITTELTEIL (SCHWARZ)	Z852	UNTERLAGSCHEIBE 5x7x0.2mm (10ST)

De Tuningteilleiste

Nummer	Beschreibung	Nummer	Beschreibung
6542	DAEMPFERFEDER RACING 14x25x1.4mm 6 WDG (2ST)	114489	ALUMINIUM SCHEIBE 3x6x1.0mm (ORANGE/20ST)
6543	DAEMPFERFEDER RACING 14x25x1.5mm 6.5Wdg. (SIL/2ST)	114490	ALUMINIUM SCHEIBE 3x6x1.5mm (ORANGE/20ST)
6544	DAEMPFERFEDER RACING 14x25x1.5mm 6Wdg. (GOLD/2ST)	114491	ALUMINIUM SCHEIBE 3x6x2.0mm (ORANGE/20ST)
6545	DAEMPFERFEDER RACING 14x25x1.5mm 5.75 WDG (2ST)	114495	CHASSIS 2.0mm (ALUMINIUM/85mm)
6546	DAEMPFERFEDER RACING 14x25x1.5mm 5.5 WDG (2ST)	114496	CHASSIS 2.25mm (KOHLEFASER/92mm)
6547	DAEMPFERFEDER RACING 14x25x1.5mm 5.25WDG (ROT/2ST)	114521	SCHWINGENHALTER FF/RR 0 GRAD (SCHWARZ)
6548	DAEMPFERFEDER RACING 14x25x1.5mm 6.25WDG(PINK/2ST)	114522	SCHWINGENHALTER FF/RR 1.0 GRAD (SCHWARZ)
6820	SILIKON O-RING P-3 (TRANSPARENT/8ST)	114523	SCHWINGENHALTER FF/RR 1.5 GRAD (SCHWARZ)
68745	RACING HAUPTZAHNRAD V2 115 ZAEHNE (64dp)	114524	SCHWINGENHALTER FF/RR 2.0 GRAD (SCHWARZ)
68746	RACING HAUPTZAHNRAD V2 116 ZAEHNE (64dp)	114525	SCHWINGENHALTER FF/RR 2.5 GRAD (SCHWARZ)
112797	SCHEIBEN SET 3x6mm (0.5mm/1.0mm/2.0mm/ORANGE/6ST)	114526	SCHWINGENHALTER FF/RR 3.0 GRAD (SCHWARZ)
114463	AKKU-STOPPER SET (KOHLEFASER)	114527	SCHWINGENHALTER 2-TEILIG FR/RF 0 GRAD (SCHWARZ)
114465	LENKUNGS-PFOSTEN STREBE (KOHLEFASER)	114528	SCHWINGENHALTER 2-TEILIG FR/RF 1.0 GRAD (SCHWARZ)
114466	DAEMPFERBRUECKE VORNE 3.5mm #2 (KOHLEFASER)	114531	DAEMPFERFEDER RACING 14x25x1.5mm6.75WDG(GRUEN/2ST)
114467	DAEMPFERBRUECKE HINTEN 3.5mm #3 (KOHLEFASER)	114561	SCHWINGENHALTER 2-TEILIG FR/RF 0.5 GRAD (SCHWARZ)
114469	SCHWINGEN SET (TYP B/32mm/R39mm)	114673	SILIKON O-RING P-3 (#30/GELB/20ST)
114470	SCHWINGEN SET (TYP C/32.5mm/R40mm)	114674	SILIKON O-RING P-3 (#40/ORANGE/20ST)
114487	ALUMINIUM SCHEIBE 3x6x0.5mm (ORANGE/20ST)	114675	SILIKON O-RING P-3 (#50/GRUEN/20ST)
114488	ALUMINIUM SCHEIBE 3x6x0.075mm (ORANGE/20ST)		

Fr Pièces Détachées

Nummer	Beschreibung	Nummer	Beschreibung
50432	JOINT TORIQUE S-12 (NOIR/5p.)	114514	SUPPORT COURONNE
61094	ECROU DE ROUE M4 CANNELE (NOIR/4p.)	114515	AXE DE TRANSMISSION UNIVERSEL ALU. 44mm (NOIR/2p.)
61246	BIELLETTTE M3x24mm mm (2p.)	114516	BOUCHON/CORPS AMORTISSEUR/ GROS DIAM 10.5mm (2p.)
68746	COURONNE V2 HB RACING 116 DENTS (64 dp)	114517	PISTON AMORTISSEUR 10;3mm 3 TROUS x1mm (2p.)
68767	GUIDE BIELLE (PTFE/4p.)	114518	RESSORT AMORTISSEUR (NOIR/2p.)
68796	ENSEMBLE PORTE-FUSEE AVANT/PORTE-MOYEU ARRIERE	114519	ECROU REGLAGE RESSORT AMORTISSEUR (NOIR/2p.)
68836	ADAPTATEUR NOIX DE CARDAN (DIFF PIGNONS)	114523	BLOC PIVOT AV / AR 1.5 DEGRE (NOIR)
68840	NOIX POUR ESSIEU RIGIDE (ACIER/2p.)	114526	BLOC PIVOT AV / AR 3.0 DEGRE (NOIR)
73523	RESERVOIR 12x3.5mm (TYPE PLAT/4p.)	114527	DOUBLE JEU BLOC PIVOT AV/ AR 0 DEGRE (NOIR)
75106	CLIP CARROSSERIE (6mm/NOIR/MOYEN/20p.)	114528	DOUBLE JEU BLOC PIVOT AV / AR 1.0 DEGRE (NOIR)
75115	ROTULE SUR TIGE 4.3x10.3mm (DOUILLE 2mm/4p.)	114529	COURROIE (30S3M189)
75116	ROTULE SUR TIGE 4.3x13mm (DOUILLE 2mm/4p.)	114530	COURROIE (30S3M516)
75121	BILLE PIVOT 3x5mm (4p.)	114531	RESSORT AMORT. COURSE 14x25x1.5mm 6.75 (VERT/2p.)
75122	BAGUE BLOC DIRECTION (4p.)	114532	ENS ENGRENAGE DIFFERENTIEL 40T
75188	KIT UNIVERSEL DE REPARATION (2p.)	114533	SET AMORT GROS DIAM (10.5mm / LONG STANDARD / 2p.)
100558	VIS TETE RONDE M3x4mm (SIX PANS CREUX/10p.)	114534	ROTULE SUSPENSION 5.8mm (REVETEMENT DUR/4p.)
109132	RONDELLE CONIQUE M3 (ORANGE/5p.)	114535	MOYEU HEX JANTE 4.5mm (NOIR/2p.)
111192	AXE DE TRANSMISSION DCJ V2 44mm (1p.)	114536	MOYEU HEX JANTE 5.0mm (NOIR/2p.)
111194	KIT REFECTION AXE TRANSMISSION DCJ V2	114537	TIGES SUSPENSION 3x42mm (4p.)
111195	ROULEMENT A BILLES 5x10x3mm (6p.)	114538	TIGES SUSPENSION 2.5x22mm (4p.)
112960	BIELLETTTE M3x34mm (2p.)	114539	ENS. SUPPORT ROULEMENT
112961	BIELLETTTE M3x38mm (2p.)	114540	POULIE AVANT (40T)
114462	FIXATION PARE CHOC (FIBRE CARBONE)	114541	ENS BOITIER ENGRENAGE DIFFERENTIEL (40T)
114468	BRAS DE DIRECTION (FIBRE CARBONE/2p.)	114542	ENS ENGRENAGE DIFFERENTIEL INTERNE
114471	ROULEMENTS SPEC COURSE 4x8x3mm (4p.)	114543	ENS NOIX DE DIFFERENTIEL ALU V2 (REVET DUR/2p.)
114472	ROULEMENTS SPEC COURSE 5x10x4mm (4p.)	114544	ENS REFECTION DIFFERENTIEL PIGNON
114473	ROULEMENTS SPEC COURSE 10x15x4mm (4p.)	114545	ENS BRAS DE SUSPENSION (TYPE A/F32mm/R39.5mm)
114475	VISSE TETE RONDE SPEC COURSE M3x5mm (20p.)	114546	ENS MOYEU C (4 DEGRES)
114476	VISSE TETE RONDE SPEC COURSE M3x6mm (20p.)	114547	ENS BLOCK DE DIRECTION
114477	VISSE TETE RONDE SPEC COURSE M3X8mm (20p.)	114548	EMBOUTS AMORTISSEURS/ BARRE ANTIROULIS/ ROULEMENTS
114478	VISSE TETE PLT SPEC COURSE M3X4mm (20p.)	114549	ECROU DE BLOCAGE PARECHOC/SUPPORT CAROSS/BATTERIE
114479	VISSE TETE PLT SPEC COURSE M3x6mm (20p.)	114550	JEU TIGES AVANT ANTIROULIS (1.2/1.3/1.4mm)
114480	VISSE TETE PLT SPEC COURSE M3x8mm (20p.)	114551	JEU TIGES ARRIERE ANTIROULIS (1.1/1.2/1.3mm)
114482	ENSEMBLE AXE TRANSMISSION DCJ 44mm (1p.)	114552	PALONIER DE SERVO (23/24/25)
114483	ESSIEU DCJ (1p.)	114553	TENDEUR DE COURROIE ALU (NOIR)
114484	ENSEMBLE AXE TRANSMISSION UNIV. 44mm (1p.)	114554	PARE CHOC MOUSSE V2
114485	BAGUE BLOCAGE BARRE ANTIROULIS (ORANGE/4p.)	114557	CHASSIS CENTRAL 2.25 mm (FIBRE CARBONE)
114486	ESSIEU UNIVERSEL (1p.)	114558	PLATINE SUPERIEUR 2.0mm (FIBRE CARBONE)
114489	RONDELLES ALU 3x6x1.0mm (ORANGE/20p.)	114559	SUPPORT SUSPENSION AVANT (FIBRE CARBONE) 3.5mm #3
114490	RONDELLES ALU 3x6x1.5mm (ORANGE/20p.)	114560	SUPPORT SUSPENSION AR (FIBRE CARBONE) 3.5mm #2
114491	RONDELLES ALU 3x6x2.0mm (ORANGE/20p.)	114674	JOINT TORIQUE SILICONE P-3 (#40/ORANGE/20p.)
114492	SUPPORT POULIE EN ALUM. 20T (NOIR)	B012	ROULEMENT A BILLES 3x6x2.5mm (A BRIDE/2p.)
114501	PALIER INFERIEUR (7075/NOIR)	HB70721	AXE AMORTISSEUR HTE QUALITE 28mm (2p.)
114502	PALIER AVANT SUPERIEUR (7075/NOIR)	HBC8122-6	HUILE AMORTISSEUR gr.7000
114503	PALIER ARRIERE INFERIEUR (7075/NOIR)	HBC8122-9	HUILE AMORTISSEUR gr.500
114504	ENS SUPPORT BRAS AVANT SUPERIEUR (7075/NOIR)	Z083	VIS TETE PLATE M3x10mm (SIX PANS CREUX/10p.)
114505	ENS SUPPORT BRAS ARRIERE SUPERIEUR (7075/NOIR)	Z150	ENSEMBLE ANTENNE
114506	PALIER CENTRAL (7075/NOIR)	Z234	VIS TETE CYLINDRIQUE M2x5mm (10p.)
114507	SUPPORT MOTEUR (7075/NOIR)	Z242	CIRCLIPS 2mm (20p.)
114508	SUPPORT MOTEUR	Z264	GOUPILLE 2x10mm (10p.)
114509	MONTANT DE DIRECTION (NOIR/2p.)	Z676	ECROU NYSLTOP M3 (FIN) (4p.)
114510	BRAS DE DIRECTION (NOIR/2p.)	Z704	VIS SANS TETE M3x8mm (10p.)
114511	BIELLETTTE DE DIRECTION	Z715	VIS SANS TETE M3x2.5mm (10p.)
114512	ENS SUPPORT FLOTTANT DE SERVO (FIBRE CARBONE)	Z724	VIS SANS TETE M4x8mm (BOUT ROND/6p.)
114513	CARROSSERIE AXE RIGIDE (NOIR)	Z852	RONDELLE 5x7x0.2 mm (10p.)

Fr Ersatzteilliste

Nummer	Beschreibung	Nummer	Beschreibung
6542	RESSORT AMORT. COURSE 14x25x1.4mm 6 SP. (2p.)	114489	RONDELLES ALU 3x6x1.0mm (ORANGE/20p.)
6543	RESSORT AMORT. COURSE 14x25x1.5mm 6.5sp(ARGENT/2p.)	114490	RONDELLES ALU 3x6x1.5mm (ORANGE/20p.)
6544	RESSORT AMORT. COURSE 14x25x1.5mm 6sp. (OR/2p.)	114491	RONDELLES ALU 3x6x2.0mm (ORANGE/20p.)
6545	RESSORT AMORT. COURSE 14x25x1.5mm 5.75 SP. (2p.)	114495	CHASSIS CENTRAL 2.0mm (ALU/85mm)
6546	RESSORT AMORT. COURSE 14x25x1.5mm 5.5 SP. (2p.)	114496	CHASSIS CENTRAL 2.25 mm (FIBRE CARBONE/92mm)
6547	RESSORT AMORT. COURSE 14x25x1.5mm 5.25SP(ROUGE/2p)	114521	BLOC PIVOT AV / AR 0 DEGRE (NOIR)
6548	RESSORT AMORT. COURSE 14x25x1.5mmx6.25 (ROSE/2p.)	114522	BLOC PIVOT AV / AR 1.0 DEGRE (NOIR)
6820	JOINT TORIQUE SILICONE P-3 (CLAIR/8pcs)	114523	BLOC PIVOT AV / AR 1.5 DEGRE (NOIR)
68745	COURONNE V2 HB RACING 115 DENTS (64 dp)	114524	BLOC PIVOT AV / AR 2.0 DEGRE (NOIR)
68746	COURONNE V2 HB RACING 116 DENTS (64 dp)	114525	BLOC PIVOT AV / AR 2.5 DEGRE (NOIR)
112797	ENS. RONDELLES 3x6mm(0.5mm/1.0mm/2.0mm/ORANGE/6p.)	114526	BLOC PIVOT AV / AR 3.0 DEGRE (NOIR)
114463	ENS PLAQUES BLOCAGE BATTERIE (FIBRE CARBONE)	114527	DOUBLE JEU BLOC PIVOT AV/ AR 0 DEGRE (NOIR)
114465	SUPPORT MONTANT DE DIRECTION (FIBRE CARBONE)	114528	DOUBLE JEU BLOC PIVOT AV / AR 1.0 DEGRE (NOIR)
114466	SUPPORT SUSPENSION AV (FIBRE CARBONE) 3.5mm #2	114531	RESSORT AMORT. COURSE 14x25x1.5mm 6.75 (VERT/2p.)
114467	SUPPORT SUSPENSION AR (FIBRE CARBONE) 3.5mm #3	114561	DOUBLE JEU BLOC PIVOT AV/ AR 0.5 DEGRE (NOIR)
114469	ENS BRAS DE SUSPENSION (TYPE B/F32mm/R39mm)	114673	JOINT TORIQUE SILICONE P-3 (#30/JAUNE/20p.)
114470	ENS BRAS DE SUSPENSION (TYPE C/F32.5mm/R40mm)	114674	JOINT TORIQUE SILICONE P-3 (#40/ORANGE/20p.)
114487	RONDELLES ALU 3x6x0.5mm (ORANGE/20p.)	114675	JOINT TORIQUE SILICONE P-3 (#50/VERT/20p.)
114488	RONDELLES ALU 3x6x0.75mm (ORANGE/20p.)		

Serial Number
Seriennummer
Numéro de série
シリアルナンバー



www.hotbodiesonline.com

Hot Bodies USA
70 Icon
Foothill Ranch, CA 92610 USA
(949) 753-1099
(888) 349-4474 Customer Service

www.hotbodiesonline.com

HPI Europe
19 William Nadin Way,
Swadlincote, Derbyshire,
DE11 0BB, UK
+44 1293 229400

www.hpiracing.co.jp

HPI Japan
105-1 Shimoidacho,
Minami-ku, Hamamatsu-shi,
Shizuoka-ken 435-0028 JAPAN
053-589-3770

www.hpiracing.net.cn

HPI China
B01-02, No.68 Guanghua Rd.
Minhang District, Shanghai,
China 201108
(+86)150-0093-2860